

APO 29 modré L

» Jízdní kola » Horská kola



číslo zboží	7466207
Model	APO
Určení	Pánské
Velikost rámu	L
Velikost rámu "	19 "
Průměr kol	29 "

3x8 Horské kolo 29" s hliníkovým rámem Maxbike M509, řazení Shimano SL-M315, přehazovačka Shimano Altus RD-M310, přesmykač S-ride FD-M300, vidlice ZOOM 565D AMS 29" se zdvihem 100 mm, kazeta Shimano CS-HG31 11-32T, brzdy Shimano BRTX805 se 160 mm kotouči, sedlo DDK MTB

Dostupnost na hlavním skladě: 3 ks

APO 29 modré L

» Jízdní kola » Horská kola

Popis

MAXBIKE Apo je všestranné horské kolo, které si poradí s cyklostezkami, lesními cestami i lehčím terénem. Díky lehké konstrukci, pohodlné geometrii a širokému rozsahu převodů Shimano 3x8 nabízí plynulou a jistou jízdu, ať už vyrážíte na víkendový výlet do přírody nebo každodenní projížďky. Odpružená vidlice ZOOM, precizní brzdy Shimano a pečlivě vybrané komponenty dělají z modelu Apo skvělého společníka pro cyklisty, kteří chtějí užít si jízdu naplno.

Hlavní přednosti kola:

• Lehký a odolný hliníkový rám Maxbike M509

Rám Maxbike M509 z hliníku AL6061 je pevný, lehký a skvěle ovladatelný, takže poskytuje stabilitu i pohodlí při delších vyjíždkách. Díky vyvážené geometrii si Apo zachovává jistotu v zatáčkách a dobrou ovladatelnost v terénu.

• Odpružená vidlice ZOOM pro větší komfort

Vidlice ZOOM 565D AMS 29" pomáhá pohlcovat nerovnosti a zlepšuje stabilitu na nebezpečných cestách, což znamená větší pohodlí a kontrolu nad kolem.

• Široký rozsah převodů Shimano 3x8 pro plynulou jízdu

Sada Shimano 3x8 s řazením SL-M315, přehazovačkou Altus RD-M310 a přesmykačem S-ride FD-M300 umožňuje hladké a přesné řazení v každé situaci. Kazeta 11-32T zajišťuje dostatek převodů pro stoupání i svižnou jízdu po rovinách.

• Výkonné hydraulické brzdy Shimano pro jistotu v terénu

Brzdy Shimano BRTX805 s 160mm kotouči Shimano SMRT10 poskytují silný brzdový účinek a plynulé zpomalení, takže máte nad kolem kontrolu i ve složitějším terénu.

• Odolná zapletená kola pro plynulou jízdu

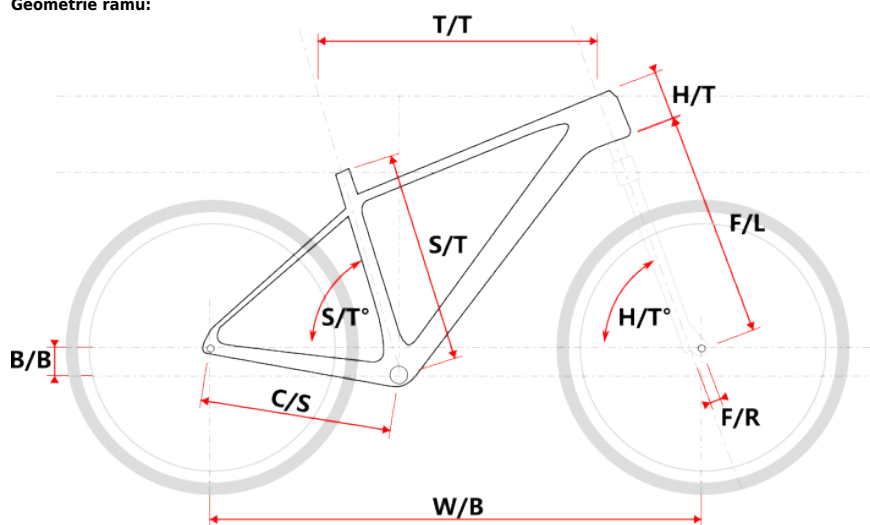
Kombinace pevné konstrukce ráfků a nábojů Shimano přináší jistotu a stabilitu na různých typech povrchů, což zajišťuje plynulou a bezstarostnou jízdu.

• Komponenty pro pohodlí a kontrolu

Řídítka Maxbike ATB umožňují jistý úchop a snadné ovládání, představec Maxbike C342 přispívá k stabilitě řízení, zatímco sedlovka Maxbike SP-C207 a sedlo DDK MTB poskytují komfort i na delších trasách.

MAXBIKE Apo – parťák pro akční jízdu v přírodě. Díky stabilní konstrukci, odpružené vidlici a širokému rozsahu převodů je MAXBIKE Apo skvělým kolem pro cyklisty, kteří chtějí aktivně trávit čas na dvou kolech. Objevte nové trasy, vyrazte do přírody a užijte si každý kilometr naplno!

Geometrie rámu:



Model	vel.	vel. "	W/B	S/T	S/T°	H/T	H/T°	C/S	B/B	F/R	F/L	T/T	Brakes
M509	S	15"	1089	381	73°	100	71°	450	60	43	490	596	Disc
M509	M	17"	1099	432	73°	100	71°	450	60	43	490	605	Disc
M509	L	19"	1124	483	73°	110	71°	450	60	43	490	630	Disc
M509	XL	21"	1152	533	73°	130	71°	450	60	43	490	657	Disc
M509-D	M	15"	1085	381	73°	120	71°	450	60	43	490	590	Disc
M509-D	L	17"	1090	432	73°	120	71°	450	60	43	490	595	Disc

Tabulka velikostí:

cm	150	155	160	165	170	175	180	185	190	195	200	> 200
MTB		S			M							
							L					
											XL	

Upozornění: Tabulka doporučených velikostí rámu pro MTB kola slouží pouze jako orientační pomůcka. Vzhledem k individuálním rozdílům v tělesné stavbě každého jezdce nemusí vždy přesně odpovídat skutečnosti. Nejlepším způsobem, jak si ověřit správnou velikost rámu, je zkušební jízda u autorizovaného prodejce.

Parametry zboží

Model	APO
Modelový rok	2024
Průměr kol "	29 "
Velikost rámu	L
Určení	Pánské
Model Rámu	Maxbike M509
Vidlice	ZOOM 565D AMS 29"
Řazení	Shimano Altus SLM315
Počet rychlostí	3x8
Přehazovačka	Shimano Altus RDM310
Přesmykač	S-ride FD-M300
Kazeta	Shimano HG31 11-32z
Kličky	Shimano FC-TY301
Řetěz	KMC Z8.3 8sp.
Brzdy	Shimano BRTX805
Kotouče	Shimano SMRT10 160mm
Zapletená kola	Shimano HB-TX505/E-Rocky
Pláště	Rubena Ocelot V85 54-622
Gripy	Velo 311
Sedlo	DDK MTB
Pedály	Feimin FP-872
Typ brzd	DISC