

# ARAVIS M

» Jízdní kola » Silniční kola



číslo zboží	7548502
Model	ARAVIS
Určení	Pánské
Velikost rámu	M
Průměr kol	28 "

2x12 silniční kolo s karbonovým rámem, elektronická sada Shimano 105 R7170 Di2 (2x12), přehazovačka Shimano 105 RDR7150 Di2 a přesmykač Shimano 105 FDR7150 Di2, brzdy Shimano 105 R7170, zapletená kola Shimano WHRS171, pláště Schwalbe ONE Performance (30-622)

Dostupnost na hlavním skladě: 2 ks

# ARAVIS M

» Jízdní kola » Silniční kola

## Popis

Zažijte nekompromisní kombinaci rychlosti, lehkosti a moderní technologie se silničním kolem MAXBIKE Aravis. Toto špičkové silniční kolo je navrženo tak, aby posunulo vaše cyklistické limity a poskytlo vám bezkonkurenční výkon i komfort. Spojuje karbonový rám, elektronické řazení a spolehlivé komponenty, díky kterým zvládnete každou výzvu s lehkostí a stylem.

### Hlavní přednosti kola:

#### • Lehký, aerodynamický karbonový rám

Kolo je postaveno na ultralehkém karbonovém rámu MAXBIKE FM1136, který kombinuje vysokou tuhost pro efektivní přenos energie a schopnost tlumit vibrace z nerovností na silnici. Jeho moderní geometrie zajišťuje stabilitu, přesné ovládání a komfort při stoupáních i sjezdech.

#### • Elektronické řazení Shimano 105 Di2

Sada Shimano 105 R7170 Di2 (2x12) přináší rychlé, přesné a bezúdržbové řazení. Přehazovačka Shimano 105 RDR7150 Di2 a přesmykač Shimano 105 FDR7150 Di2 zajišťují plynulé přechody mezi převody a vynikající odezvu, a to i během náročné jízdy.

#### • Převody pro každou situaci

Kliky Shimano 105 FCR7100 (50/34z) ve spojení s kazetou Shimano 105 CS-R7100 (11-34z) poskytují široký rozsah převodů. Díky tomu si poradíte jak s prudkými stoupáními, tak s dosažením vysokých rychlostí na rovinkách.

#### • Výkonné hydraulické brzdy

Hydraulické kotoučové brzdy Shimano 105 R7170 s kotouči Shimano SLX SMRT70 (160 mm) nabízejí skvělý brzdňvý výkon a spolehlivost za každého počasí. Plynulé dávkování brzdňné síly vám poskytne jistotu a kontrolu i při vysokých rychlostech.

#### • Rychlá a odolná zapletená kola

Kola Shimano WHRS171 jsou osazena pláště Schwalbe ONE Performance (30-622), které kombinují nízký valivý odpor, vynikající přilnavost a odolnost proti defektům. Tento set zaručuje hladkou a efektivní jízdu na jakémkoli druhu asfaltu.

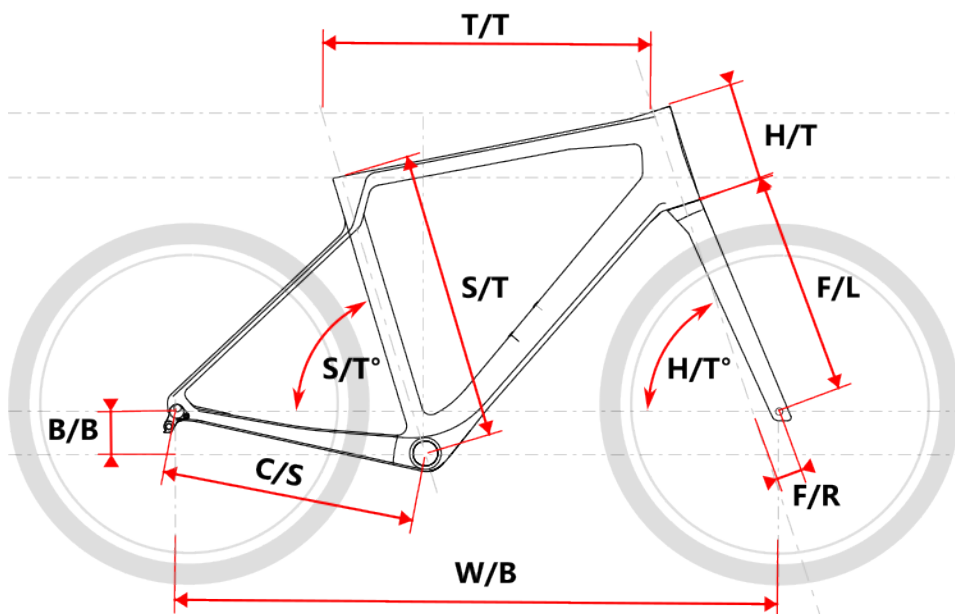
#### • Komfortní a efektivní jízdní pozice

Sedlo Selle Italia X3 přináší pohodlí i na dlouhých trasách, zatímco aerodynamicky tvarovaný rám podporuje efektivní a komfortní jízdní pozici, ideální pro dlouhé jízdy i intenzivní výkony.

Špičkový stroj, u kterého jsme využili naše bohaté zkušenosti se světem silniční cyklistiky a při jehož vývoji jsme kladli důraz na potřeby silničářů. Kombinace karbonového rámu, elektronického řazení a hydraulických brzd vytvářejí kolo, které vás podrží na každém kilometru a zaručují dokonalý zážitek z jízdy. MAXBIKE Aravis je stvořen pro ty, kteří chtějí excelovat na silnicích a posouvat své hranice na každém kilometru.

## Parametry zboží

Model	ARAVIS
Modelový rok	2025
Průměr kol "	28 "
Velikost rámu	M
Určení	Pánské
Model Rámu	Maxbike FM1136 carbon
Řazení	Shimano 105 R7170 Di2
Počet rychlostí	2x12
Přehazovačka	Shimano 105 RDR7150 di2
Přesmykač	Shimano 105 FDR7150 di2
Kazeta	Shimano 105 CS-R7100 11-34z
Kliky	Shimano 105 FCR7100 50/34z
Řetěz	KMC X12
Brzdy	Shimano 105 R7170
Kotouče	Shimano SLX SMRT70 160mm
Zapletená kola	Shimano WHRS171
Pláště	Schwalbe 30-622 ONE performance
Sedlo	Selle Italia X3
Typ brzd	DISC



Model	vel.	vel.	W/B	S/T	S/T°	H/T	H/T °	C/S	B/B	F/R	F/L	T/T	Brakes
CRB AERO carbon	S	442	983	442	73,7°	140	71,6°	415	70	45	372	528	Disc
CRB AERO carbon	M	472	990	472	73,2°	161	72°	415	69	45	372	545	Disc
CRB AERO carbon	L	502	1000	502	72,8°	183	72,4°	415	68	45	372	560	Disc
CRB AERO carbon	XL	532	1007	532	72,2°	202	72,8°	415	68	45	372	579	Disc