

# ARAVIS XL

» Jízdní kola » Silniční kola



číslo zboží	7548504
Model	ARAVIS
Určení	Pánské
Velikost rámu	XL
Průměr kol	28 "

2x12 silniční kolo s karbonovým rámem, elektronická sada Shimano 105 R7170 Di2 (2x12), přehazovačka Shimano 105 RDR7150 Di2 a přesmykač Shimano 105 FDR7150 Di2, brzdy Shimano 105 R7170, zapletená kola Shimano WHRS171, pláště Schwalbe ONE Performance (30-622)

Dostupnost na hlavním skladě: 4 ks

# ARAVIS XL

» Jízdní kola » Silniční kola

## Popis

Zažijte nekompromisní kombinaci rychlosti, lehkosti a moderní technologie se silničním kolem MAXBIKE Aravis. Toto špičkové silniční kolo je navrženo tak, aby posunulo vaše cyklistické limity a poskytlo vám bezkonkurenční výkon i komfort. Spojuje karbonový rám, elektronické řazení a spolehlivé komponenty, díky kterým zvládnete každou výzvu s lehkostí a stylem.

### Hlavní přednosti kola:

#### • Lehký, aerodynamický karbonový rám

Kolo je postaveno na ultralehkém karbonovém rámu MAXBIKE FM1136, který kombinuje vysokou tuhost pro efektivní přenos energie a schopnost tlumit vibrace z nerovností na silnici. Jeho moderní geometrie zajišťuje stabilitu, přesné ovládání a komfort při stoupáních i sjezdech.

#### • Elektronické řazení Shimano 105 Di2

Sada Shimano 105 R7170 Di2 (2x12) přináší rychlé, přesné a bezúdržbové řazení. Přehazovačka Shimano 105 RDR7150 Di2 a přesmykač Shimano 105 FDR7150 Di2 zajišťují plynulé přechody mezi převody a vynikající odezvu, a to i během náročné jízdy.

#### • Převody pro každou situaci

Kliky Shimano 105 FCR7100 (50/34z) ve spojení s kazetou Shimano 105 CS-R7100 (11-34z) poskytují široký rozsah převodů. Díky tomu si poradíte jak s prudkými stoupáními, tak s dosažením vysokých rychlostí na rovinách.

#### • Výkonné hydraulické brzdy

Hydraulické kotoučové brzdy Shimano 105 R7170 s kotouči Shimano SLX SMRT70 (160 mm) nabízejí skvělý brzdňvý výkon a spolehlivost za každého počasí. Plynulé dávkování brzdňné síly vám poskytne jistotu a kontrolu i při vysokých rychlostech.

#### • Rychlá a odolná zapletená kola

Kola Shimano WHRS171 jsou osazena pláště Schwalbe ONE Performance (30-622), které kombinují nízký valivý odpor, vynikající přilnavost a odolnost proti defektům. Tento set zaručuje hladkou a efektivní jízdu na jakémkoli druhu asfaltu.

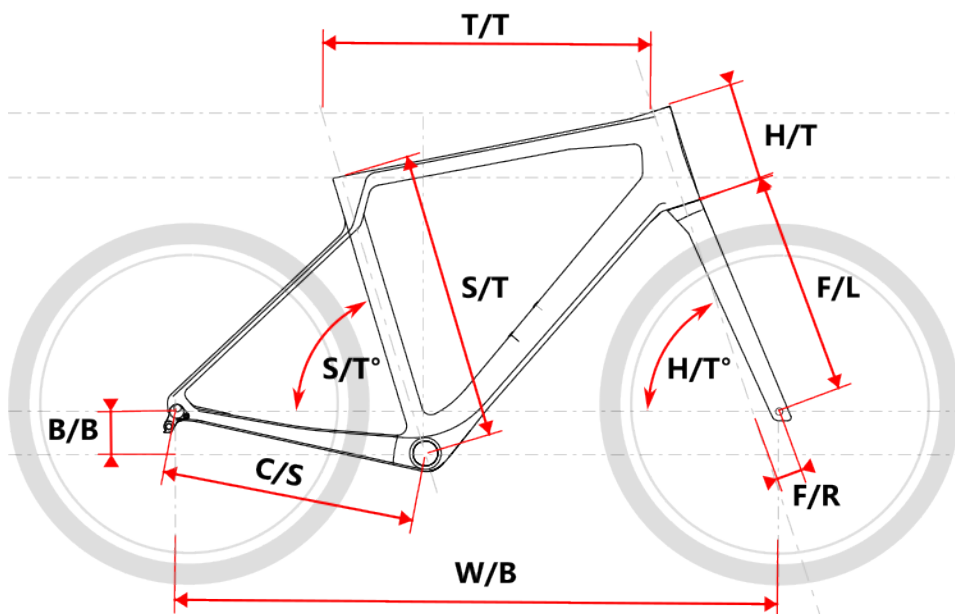
#### • Komfortní a efektivní jízdní pozice

Sedlo Selle Italia X3 přináší pohodlí i na dlouhých trasách, zatímco aerodynamicky tvarovaný rám podporuje efektivní a komfortní jízdní pozici, ideální pro dlouhé jízdy i intenzivní výkony.

Špičkový stroj, u kterého jsme využili naše bohaté zkušenosti se světem silniční cyklistiky a při jehož vývoji jsme kladli důraz na potřeby silničářů. Kombinace karbonového rámu, elektronického řazení a hydraulických brzd vytvářejí kolo, které vás podrží na každém kilometru a zaručují dokonalý zážitek z jízdy. MAXBIKE Aravis je stvořen pro ty, kteří chtějí excelovat na silnicích a posouvat své hranice na každém kilometru.

## Parametry zboží

Model	ARAVIS
Modelový rok	2025
Průměr kol "	28 "
Velikost rámu	XL
Určení	Pánské
Model Rámu	Maxbike FM1136 carbon
Řazení	Shimano 105 R7170 Di2
Počet rychlostí	2x12
Přehazovačka	Shimano 105 RDR7150 di2
Přesmykač	Shimano 105 FDR7150 di2
Kazeta	Shimano 105 CS-R7100 11-34z
Kliky	Shimano 105 FCR7100 50/34z
Řetěz	KMC X12
Brzdy	Shimano 105 R7170
Kotouče	Shimano SLX SMRT70 160mm
Zapletená kola	Shimano WHRS171
Pláště	Schwalbe 30-622 ONE performance
Sedlo	Selle Italia X3
Typ brzd	DISC



Model	vel.	vel.	W/B	S/T	S/T°	H/T	H/T °	C/S	B/B	F/R	F/L	T/T	Brakes
CRB AERO carbon	S	442	983	442	73,7°	140	71,6°	415	70	45	372	528	Disc
CRB AERO carbon	M	472	990	472	73,2°	161	72°	415	69	45	372	545	Disc
CRB AERO carbon	L	502	1000	502	72,8°	183	72,4°	415	68	45	372	560	Disc
CRB AERO carbon	XL	532	1007	532	72,2°	202	72,8°	415	68	45	372	579	Disc