

CIVITA 28 červená

» Elektrokola » City elektrokola



Číslo zboží	7550201
Model	CIVITA
Průměr kol	28 "

1x8 městské elektrokolo 28" s nízkým nástupem a zadním motorem Bafang G020, 45 Nm, 36 V / 250 W, plně integrovaná baterie do rámu EEL Mini 504 Wh, 14 Ah, 36 V, odpružená vidlice ZOOM 187D AMS 28" HLO, řazení Shimano SL-M315, přehazovačka Shimano Altus RD-M310, sedlo DDK-D102MF Comfort Plus, výbava: stojan, blatníky, nosič a bateriová světla

Dostupnost na hlavním skladě: Není skladem

CIVITA 28 červená

» Elektrokola » City elektrokola

Popis

Civita 28 - pohodlí a elegance v městském provozu

Objevte nový rozměr městské mobility s elektrokolem Civita, které spojuje pohodlí, praktičnost a moderní technologie. Díky nízkému nástupu, výkonnému motoru a kompletní výbavě je ideální volbou pro každodenní dojíždění, výlety po městě i pohodové projíždky. Díky kolům o průměru 28" je kolo ideální pro výlety po cyklostezkách, protože větší setrvačnost kol usnadňuje udržení rychlosti a jejich větší průměr zajišťuje stabilitu a pohodlí i na delších trasách.

Hlavní přednosti kola:

• Pohodlný nástup a integrovaná baterie

Rám s nízkým nástupem umožňuje snadné nasedání i sesedání, což ocení každý jezdec bez ohledu na věk či zkušenosti. Baterie o kapacitě 504 Wh (14 Ah, 36 V) je elegantně integrovaná do rámu, což přispívá nejen k čistému designu, ale i k ideálnímu rozložení hmotnosti a stabilitě kola.

• Výkonný a efektivní motor Bafang G020 s otáčkovým senzorem

Zadní motor Bafang G020 s výkonem 250 W a točivým momentem 45 Nm poskytuje plynulou a spolehlivou podporu při každém šlápnutí. Díky efektivnímu přenosu točivého momentu nabízí skvělou akceleraci a přirozený pocit z jízdy. Motor je vybaven volnoběžkou, což znamená, že při šlapání bez asistence neklade téměř žádný odpor - jízda tak zůstává plynulá a pohodlná i bez elektrické podpory.

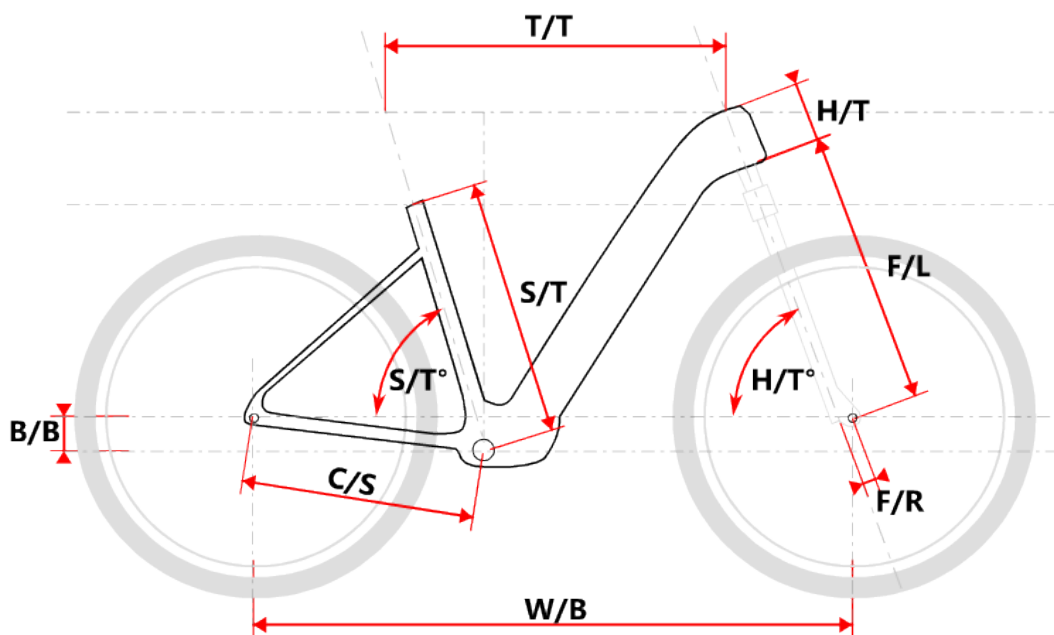
• Odpružená vidlice pro komfortní jízdu

Přední odpružená vidlice efektivně tlumí nerovnosti, což zajišťuje pohodlí i na hrubším městském povrchu, dlažbě nebo nebezpečných stezkách.

• Kompletní výbava pro každodenní použití

Kolo je vybaveno blatníky, zadním nosičem a bateriovými světly, která zajišťují bezpečnost i v horších světelných podmínkách. Pro maximální pohodlí je součástí výbavy také komfortní gelové sedlo DDK-D102MF Comfort Plus, které minimalizuje otřesy a poskytuje příjemnou oporu i při delších jízdách. Stačí nasednout a vyrazit - bez starostí o dodatečné doplňky.

Toto elektrokolo kombinuje komfort, výkon a praktičnost do jediného elegantního celku. Ať už vyrazíte na nákup, do práce nebo na víkendovou projíždku, Civita vám poskytne pohodlnou jízdu v jakýchkoli podmínkách.



Model vel." W/B S/T S/T° H/T H/T° C/S B/B F/R F/L T/T Brake

Civita 28 18 1103 457 73° 160 69,5° 455 50 44 465 580 Disc

Civita 26 18 1087 457 73° 160 69,5° 445 35 44 445 570 Disc

Parametry zboží

Model	CIVITA
Modelový rok	2025
Průměr kol "	28 "
Motor	Bafang G020
Typ motoru	Zadní
Baterie	14Ah
Display	Bafang DPC11 Uart
Vidlice	ZOOM 187D AMS 28" HLO
Řazení	Shimano M315-8
Počet rychlostí	1x8
Přehazovačka	Shimano Altus RDM310
Kazeta	S-ride CS-M200
Kličky	Prowheel Q38PP City Al 38z
Řetěz	KMC Z8
Brzdy	ZOOM HB-875
Kotouče	ZOOM HS1 160mm
Zapletená kola	Shimano HB-TX506/Remerx Rocky 23 622x23
Pláště	Rubena 28" 47-622 V66 Flash reflex
Řídítka	Al City 660mm, 23 stupňů back sweep
Gripy	Velo V-1389AD2
Sedlovka	ZOOM SP-C207 31.6/350mm
Sedlo	DDK-D102MF Comfort Plus
Pedály	Feimin FP-872
Typ brzd	DISC