

FREYA 2.0 AKCE šedá M

» Elektrokola » Horská elektrokola



číslo zboží	20241401
Model	FREYA
Určení	Dámské
Velikost rámu	M
Velikost rámu "	16,5 "
Průměr kol	27,5 "

1x10 dámské hardtail 27,5" horské elektrokolo se středový motorem Bafang M420 (250 W, 80 Nm), do rámu plně integrovaná baterie 720Wh, 20Ah, 36V, vidlice ZOOM 868 Air 27,5" BOOST tapered RL zdvih 100mm, řazení S-Ride 1x10, přehazovačka S-Ride M400, brzdy Shimano MT400

Dostupnost na hlavním skladě: 10 ks

FREYA 2.0 AKCE šedá M

» Elektrokola » Horská elektrokola

Popis

Model Freya 2.0 je horským elektrokolem navrženým speciálně pro ženy, které hledají kombinaci výkonu, komfortu a skvělé ovladatelnosti. Díky geometrii přizpůsobené ženské postavě a snížené horní rámové trubce je nasedání a sesedání snazší a pohodlnější, zatímco celková konstrukce rámu zajišťuje stabilitu a efektivní přenos síly. Freya 2.0 je osazena koly 27,5", která snižují těžiště a zajišťují lepší ovladatelnost, což přispívá k větší stabilitě a hravějšímu ovládnutí v terénu. Výkonný motor Bafang M420 s krouticím momentem 80 Nm a plně integrovaná baterie s kapacitou 720 Wh poskytují spolehlivý výkon a dlouhý dojezd pro každé dobrodružství.

Hlavní přednosti kola:

• Dámský rám se sníženou horní rámovou trubkou

Dámské elektrokolo není jen o barvách - model Freya 2.0 je vybaven speciální geometrií přizpůsobenou ženské postavě, která zajišťuje pohodlnější posed, snazší ovládnutí a vyšší komfort na dlouhých trasách.

• Výkonný středový motor Bafang M420 s torzním snímačem

Motor Bafang M420 (250 W, 80 Nm) poskytuje plynulou a přirozenou asistenci, která okamžitě reaguje na sílu šlapání. Výborně se hodí jak pro prudká stoupání, tak pro delší výlety po rovinách.

• Plně integrovaná baterie s kapacitou 720 Wh

Li-Ion baterie s kapacitou 720 Wh (20 Ah, 36 V) nabízí dlouhý dojezd až 120 km, v závislosti na stylu jízdy a terénu. Perfektní pro celodenní výlety bez obav z vybití.

• Vzduchová vidlice ZOOM 868 Air 27,5" BOOST tapered RL se zdvihem 100 mm

Pro maximální komfort v terénu je kolo osazeno vzduchovou vidlicí ZOOM 868 Air se zdvihem 100 mm, která účinně tlumí nerovnosti a nárazy. Díky zamykání z řídket si můžete odpružení přizpůsobit aktuálním podmínkám - při jízdě po rovině nebo stoupání vidlici jednoduše uzamknete pro efektivnější přenos energie.

• Přesné a spolehlivé řazení 1x10

Díky jednoduchému a efektivnímu řazení 1x10 máte široký rozsah převodů, který vám umožní snadno zvládnout prudké výjezdy i rychlé rovinky.

• Výkonné hydraulické brzdy Shimano MT400

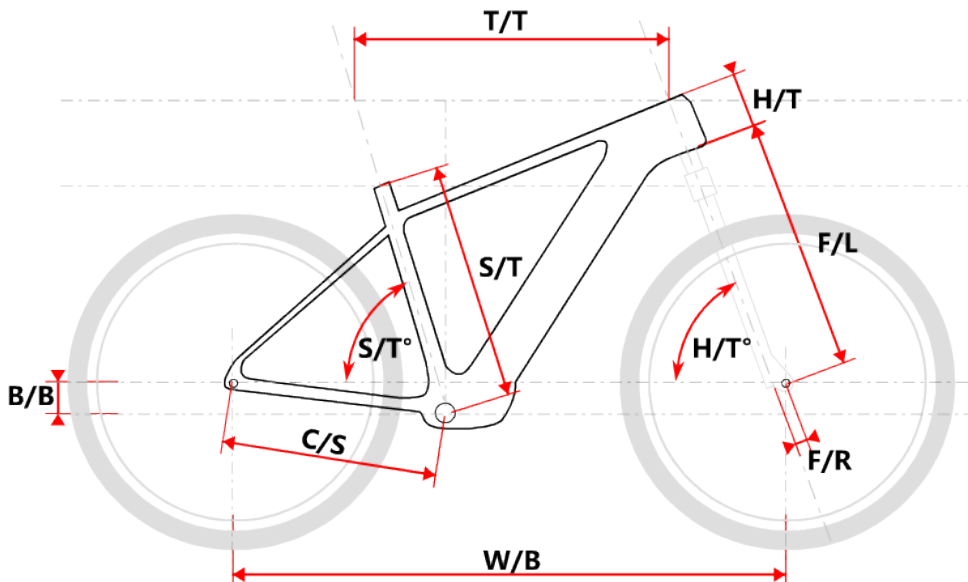
Hydraulické brzdy Shimano MT400 poskytují spolehlivý a přesný brzdový výkon, což oceníte při dlouhých sjezdech i v náročném terénu.

• Pevné osy pro vyšší tuhost a přesné řízení

Díky pevným osám je kolo stabilnější, tužší a přesně ovladatelné, což umožňuje lepší přenos síly a precizní vedení stopy i v technických pasážích.

Model Freya 2.0 je skvělou volbou pro cyklistky, které hledají spolehlivé horské elektrokolo s vyváženým poměrem výkonu, komfortu a ovladatelnosti. Díky silnému motoru, dlouhému dojezdu a precizní dámské geometrii poskytují perfektní jízdní zážitek na cyklostezkách i v horském terénu.

Geometrie rámu:



Model	vel.	vel."	W/B	S/T	S/T°	H/T	H/T°	C/S	B/B	F/R	F/L	T/T	Brakes
Hakon M	16,5	1150	420	73°	150	69°	461	52	44	505	600	Disc	
Hakon L	19	1159	483	73°	150	69°	461	52	44	505	610	Disc	
Hakon XL	21	1169	533	73°	150	69°	461	52	44	505	620	Disc	
Freya M	16,5	1132	420	73°	170	68,5°	444	37,2	44	495	585	Disc	
Freya L	18	1142	457	73°	170	68,5°	444	37,2	44	495	595	Disc	

Parametry zboží

Model	FREYA
Modelový rok	2023
Průměr kol "	27,5 "
Velikost rámu	M
Určení	Dámské
Motor	Bafang M420
Typ motoru	Středový
Baterie	Aucopo Samsung 21700 20Ah
Nabíječka	4A
Display	Bafang DP C18 UART
Vidlice	ZOOM 868 Air 27,5" BOOST tapered RL
Řazení	Shimano Deore 1x10/S-Ride M400
Počet rychlostí	1x10
Přehazovačka	S-Ride M400
Kazeta	S-ride CS-M400 11-42z
Řetěz	YABAN S10 S
Brzdy	Shimano MT400
Kotouče	Zoom HS1 160/180mm
Zapletená kola	Ryde Rival26/NH1601 Boost
Pláště	Schwalbe Smart Sam drát 60-584
Hlavové složení	NECO H385-E semi-integrated 44/56mm Tapered
Představec	Maxbike C342 31,8 60mm
Řídítka	Maxbike ATB 31,8mm 720mm
Gripy	Velo 975 PD2
Sedlovka	Maxbike SP-215 31.6/400mm
Sedlo	DDK MTB
Pedály	Feimin FP-872
Typ brzd	DISC

Soubory ke stažení

[Display manual DP C18-CZ.pdf \(1.98MB\)](#)
[B2C Uživatelská příručka elektrokola CZ.pdf \(1015.51kB\)](#)