



číslo zboží	8820035
Model	FRIDA
Průměr kol	29 "

1x9 městské/SUV 29" elektrokolo s nízkým nástupem a středovým motorem Bafang M300, 80 Nm, 36 V / 250 W, plně integrovaná baterie do rámu EEL Pro 630 Wh, 17,5 Ah, 36 V, odpružená vidlice ZOOM 860S AMS 29", řazení Shimano CUES SL-U4010, přehazovačka Shimano CUES RD-U4000, brzdy Shimano MT200, sedlo DDK-D102MF Comfort Plus, výbava: stojan a blatníky

Dostupnost na hlavním skladě: 15 ks

Popis

Frida - univerzální 29" elektrokolo pro město i výlety do hor

Elektrokolo Frida spojuje komfort městského kola s odolností SUV modelů, což z něj dělá ideální volbu pro každodenní jízdu po městě i dobrodružné výlety do lehčího terénu. Díky nízkému nástupu je sesedání a nasedání na kolo maximálně pohodlné, zatímco rám s moderním designem a plně integrovanou baterií umožňuje bezstarostně vyrazit i na delší cesty s cyklobrašňami do kopců a hor.

Hlavní přednosti kola:

• Výkonný středový motor Bafang M300

Srdcem elektrokola Frida je středový motor Bafang M300 (250 W, 80 Nm), který nabízí přirozenou a plynulou asistenci v jakémkoli terénu. Vysoký točivý moment 80 Nm zajišťuje dostatek síly pro prudká stoupání, což oceníte nejen při městských jízdách, ale i na horských výletech. Otáčkový senzor přesně snímá rychlost šlapání a plynule přizpůsobuje podporu motoru, což přináší přirozený pocit z jízdy.

• Vysokokapacitní baterie pro dlouhý dojezd

Baterie 630 Wh (17,5 Ah, 36 V) je plně integrovaná do rámu, což přispívá k elegantnímu designu a optimálnímu rozložení hmotnosti. Díky vysoké kapacitě si užijete dlouhý dojezd nejen na rovných cyklostezkách, ale i ve stoupáních během výletů do hor.

• Nízký nástup a pevný rám - pohodlí i odolnost

Rám s nízkým nástupem zajišťuje pohodlné nasedání a sesedání, což oceníte při každodenním používání. Zároveň je dostatečně pevný, aby zvládl i jízdu s plně naloženými cyklobrašňami na delších trasách.

• Odpružená vidlice ZOOM 860S AMS 29"

Tato vidlice je vybavena možností uzamčení přímo z řídítek, což umožňuje snadné přizpůsobení odpružení aktuálním podmínkám na trase. Díky tomu lze efektivně využít tlumení v nerovném terénu a zároveň minimalizovat ztrátu energie při jízdě po rovných úsecích.

• Displej Bafang DP C220.CAN

LCD displej Bafang DP C220.CAN umožňuje snadné ovládání asistence motoru a lze na něm sledovat aktuální rychlost, stav baterie, ujetou vzdálenost a další klíčové údaje o jízdě. Displej je dobře čitelný i na přímém slunci, což zajišťuje pohodlné ovládání za všech podmínek.

• Přesné a spolehlivé řazení Shimano CUES 1x9

Sada Shimano CUES SL-U4010 (1x9) spolu s kazetou Shimano CUES CS-LG300 11-41T nabízí široký rozsah převodů, které vám umožní plynulou jízdu jak po rovinách, tak při dlouhých táhlých stoupáních. Díky technologii LINKGLIDE vyniká sada CUES výrazně lepším řazením i při vysokém zatížení, což z ní činí skvělou volbu pro elektrokola.

• Výkonné hydraulické brzdy Shimano MT200

Hydraulické kotoučové brzdy Shimano MT200 s 160 mm kotouči poskytují skvělý brzdový výkon a jistotu při sjezdech i v městském provozu.

• Pohodlí na prvním místě

Dlouhé jízdy zpříjemní ergonomické sedlo, které poskytuje maximální komfort i při delších výletech.

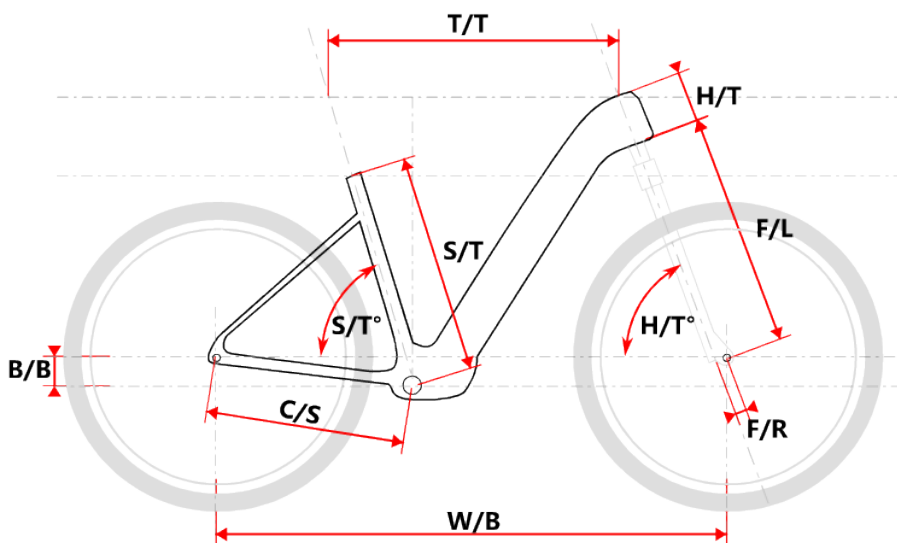
• Plná výbava pro každou trasu

Elektrokolo Frida je kompletně vybaveno pro každodenní využití i delší výpravy. Součástí jsou blatníky a stojan, což oceníte při zastávkách ve městě i na cyklostezkách.

Elektrokolo, které zvládne město i hory. Díky výkonnému motoru, velké baterii a odolnému rámu je Frida ideálním elektrokolem pro cyklisty, kteří hledají spolehlivý a pohodlný stroj do města i na delší dobrodružství. Bez ohledu na to, zda vyrazíte na nákup, do práce nebo na horský výlet, Frida vás podrží na každé cestě!

Parametry zboží

Model	FRIDA
Modelový rok	2025
Průměr kol "	29 "
Motor	Bafang M300
Typ motoru	Středový
Baterie	17,5Ah
Display	Bafang DP C220 CAN
Vidlice	ZOOM 860S AMS 29"
Řazení	Shimano CUES SL-U4010-9
Počet rychlostí	1x9
Přehazovačka	Shimano CUES RD-U4000
Kazeta	Shimano CUES CS-LG300
Řetěz	Shimano CUES CN-LG500
Brzdy	Shimano MT200
Kotouče	Shimano SMRT54 160mm
Zapletená kola	Shimano FH-QC300/RIDE Rival 23
Pláště	Schwalbe Hurricane 57-622 performance Addix
Řídítka	ZOOM ATB 20/720mm
Gripy	Velo V-1389AD2
Sedlovka	ZOOM SP-C215 31.6/400mm
Sedlo	DDK-D102MF Comfort Plus
Pedály	Feimin FP-872
Typ brzd	DISC



Model	vel."	W/B	S/T	S/T°	H/T	H/T°	C/S	B/B	F/R	F/L	T/T	Brake
Frida	16,5	1192	420	75°	160	68°	485	65	44	505	600	Disc
Frida	18	1212	457	75°	160	68°	485	65	44	505	620	Disc
Frida Pro	16,5	1192	420	75°	160	68°	485	65	44	505	600	Disc
Frida Pro	18	1212	457	75°	160	68°	485	65	44	505	620	Disc