

FRIDA černá M

» Elektrokola » City elektrokola



číslo zboží	748011001
Model	FRIDA
Určení	Dámské
Velikost rámu	M
Velikost rámu "	16,5 "
Průměr kol	29 "

1x9 městské/SUV 29" elektrokolo s nízkým nástupem a středovým motorem Bafang M300 Modest, 80 Nm, 36 V / 250 W, plně integrovaná baterie do rámu EEL Pro 630 Wh, 17,5 Ah, 36 V, odpružená vidlice ZOOM 565D AMS 29" Disc, řazení Shimano Altus 1x9, přehazovačka S-Ride M300, brzdy Shimano MT200, sedlo Velo 3073, výbava: stojan a blatníky

Dostupnost na hlavním skladě:

Není skladem

FRIDA černá M

» Elektrokola » City elektrokola

Popis

Frida - univerzální 29" elektrokolo pro město i výlety do hor

Elektrokolo Frida spojuje komfort městského kola s odolností SUV modelů, což z něj dělá ideální volbu pro každodenní jízdu po městě i dobrodružné výlety do lehkého terénu. Díky nízkému nástupu je nasedání a sesedání maximálně pohodlné, zatímco pevný rám s moderním designem a plně integrovanou baterií umožňuje bezstarostně vyrazit i na delší cesty s cyklobrašňami do kopců a hor.

Hlavní přednosti kola:

• Výkonný středový motor Bafang M300 Modest

Srdcem elektrokola Frida je středový motor Bafang M300 Modest (výkon 250 W nominální / 500 W maximální, 80 Nm), který poskytuje plynulou asistenci a spolehlivý výkon v každém terénu. Otáčkový senzor přesně snímá rychlost šlapání a plynule přizpůsobuje podporu motoru, což přináší přirozený pocit z jízdy. Vysoký točivý moment 80 Nm poskytuje dostatek síly pro prudká stoupání.

• Vysokokapacitní baterie pro dlouhý dojezd

Plně integrovaná baterie 630 Wh (17,5 Ah, 36 V) přispívá k elegantnímu designu a optimálnímu rozložení hmotnosti. Díky vysoké kapacitě zvládne dlouhé trasy nejen na rovných cyklostezkách, ale i ve stoupáních při horských výletech.

• Nízký nástup a pevný rám - pohodlí i odolnost

Rám s nízkým nástupem usnadňuje každodenní používání a zajišťuje snadné nasedání i sesedání. Zároveň je dostatečně pevný, takže zvládne plně naložené brašny i na delších trasách.

• Odpružená vidlice ZOOM 565D AMS 29" Disc

Vidlice ZOOM 565D AMS 29" Disc poskytuje spolehlivé tlumení nerovností, což zajišťuje pohodlnou jízdu i na méně kvalitních cestách. Vidlici je možno uzamknout přímo z řídítek, což umožňuje snadné přizpůsobení odpružení aktuálním podmínkám - při jízdě po hladkém povrchu lze vidlici uzamknout pro efektivnější přenos energie, zatímco v nerovném terénu poskytuje maximální komfort a tlumení nárazů.

• Přehledný displej Bafang DP C220.CAN

LCD displej Bafang DP C220.CAN umožňuje snadné sledování aktuální rychlosti, stavu baterie, ujeté vzdálenosti a dalších klíčových údajů o jízdě. Je dobře čitelný i na přímém slunci, což zajišťuje pohodlné ovládání za všech podmínek.

• Přesné a spolehlivé řazení Shimano Altus 1x9

Sada Shimano Altus 1x9 poskytuje přesné a plynulé řazení, které oceníte jak při rychlé jízdě po rovinách, tak při dlouhých táhlých stoupáních.

• Výkonné hydraulické brzdy Shimano MT200

Hydraulické kotoučové brzdy Shimano MT200 s 160mm kotouči poskytují spolehlivý brzdový výkon a citlivou modulaci. Ať už se pohybujete v městském provozu nebo sjíždíte prudší svahy, vždy budete mít kolo pevně pod kontrolou.

• Komfortní ergonomické sedlo Velo 3073

Pohodlné sedlo Velo 3073 poskytuje vynikající oporu i při dlouhých vyjíždkách a zvyšuje celkový komfort jízdy.

• Plná výbava pro každou trasu

Elektrokolo Frida je kompletně vybaveno pro každodenní využití i delší výpravy. Součástí jsou blatníky a stojan, což oceníte při zastávkách ve městě i na cyklostezkách.

Elektrokolo, které zvládne město i hory. Díky výkonnému motoru, velké baterii a odolnému rámu je Frida ideálním elektrokolem pro cyklisty, kteří hledají spolehlivý a pohodlný stroj do města i na delší dobrodružství. Bez ohledu na to, zda vyrazíte na nákup, do práce nebo na horský výlet, Frida vás podrží na každé cestě!

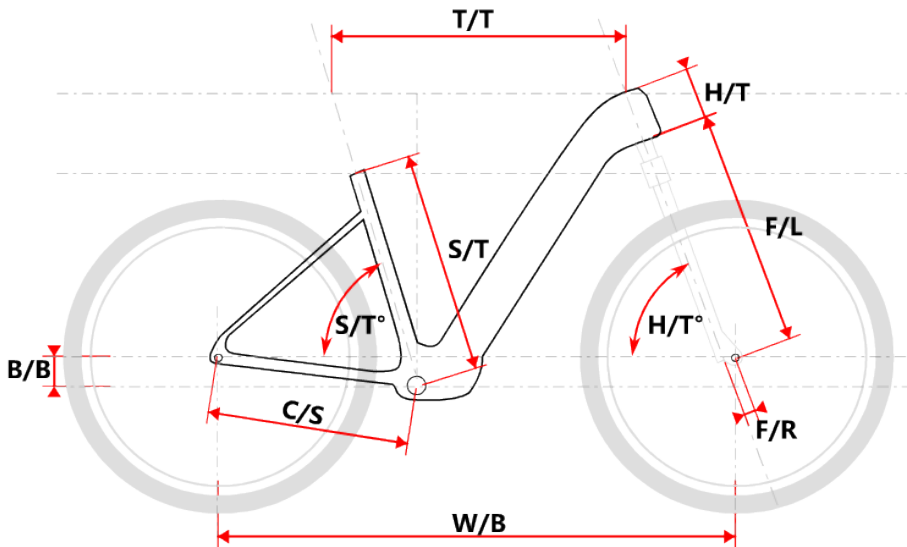
Parametry zboží

Model	FRIDA
Modelový rok	2024
Průměr kol "	29 "
Velikost rámu	M
Určení	Dámské
Motor	Bafang M300
Typ motoru	Středový
Baterie	EEL Pro 630Wh 36V 17,5Ah
Nabíječka	2A
Display	Bafang DP C220 Can
Vidlice	ZOOM 565D AMS 29" Disc
Řazení	Shimano Altus 1x9/S-ride M300
Počet rychlostí	1x9
Přehazovačka	S-Ride M300
Kazeta	Shimano HG200 11-36z
Řetěz	Shimano HG53
Brzdy	Shimano MT200
Kotouče	Shimano SMRT10 160mm
Zapletená kola	Ryde Rival 23 32 /Shimano TX505
Pláště	Schwalbe Hurricane 57-622
Hlavové složení	NECO H385-E semi-integrated 44/56mm Tapered
Představec	Maxbike C342 31,8 60mm
Řídítka	Maxbike ATB 31,8mm 720mm
Gripy	Velo V-1389AD2
Sedlovka	Maxbike SP-215 31.6/400mm
Sedlo	Velo 3073
Pedály	Feimin FP-872
Typ brzd	DISC

Soubory ke stažení

[Display manual DP C221-CZ.pdf \(752.26kB\)](#)

[B2C Uživatelská příručka elektrokola CZ.pdf \(1015.51kB\)](#)



Model	vel."	W/B	S/T	S/T°	H/T	H/T°	C/S	B/B	F/R	F/L	T/T	Brake
Frida	16,5	1192	420	75°	160	68°	485	65	44	505	600	Disc
Frida	18	1212	457	75°	160	68°	485	65	44	505	620	Disc
Frida Pro	16,5	1192	420	75°	160	68°	485	65	44	505	600	Disc
Frida Pro	18	1212	457	75°	160	68°	485	65	44	505	620	Disc