

FRIDA PRO M

» Elektrokola » City elektrokola



číslo zboží	7550801
Model	FRIDA PRO
Průměr kol	29 "

1x10 městské/SUV 29" elektrokolo s nízkým nástupem a středovým motorem Bafang M410, 80 Nm, 36 V / 250 W, plně integrovaná baterie do rámu EEL Pro 630 Wh, 17,5 Ah, 36 V, odpružená vidlice RST Omega RL 29", řazení Shimano CUES SL-U6000, přehazovačka Shimano CUES RD-U6000, brzdy Shimano MT400, sedlo DDK-D102MF Comfort Plus, výbava: stojan a blatníky

Dostupnost na hlavním skladě: Není skladem

FRIDA PRO M

» Elektrokola » City elektrokola

Popis

Frida Pro – městské SUV 29" elektrokolo s nejlepší výbavou pro každé dobrodružství
Elektrokolo Frida Pro je špičkový model kategorie SUV, který kombinuje komfort městského kola s odolností a výkonem pro dobrodružné výlety do hor a lehkého terénu. Jeho nízký nástup zajišťuje pohodlné nasedání, zatímco pevný rám zvládne i náročné trasy s cyklobrašňami. Díky výkonnému motoru Bafang M410 a nejlepší výbavě v této řadě vás nezastaví ani prudká stoupání nebo dlouhé sjezdy.

Hlavní přednosti kola:

• Výkonný středový motor Bafang M410 s torzním snímačem

Elektrokolo Frida Pro pohání středový motor Bafang M410 (250 W, 80 Nm), který nabízí silnou, plynulou a přirozenou asistenci. Díky torznímu snímači motor okamžitě reaguje na sílu šlapání a aktivuje se naprosto plynule, což zajišťuje sametově hladký chod bez trhání nebo zpoždění. Vysoký točivý moment 80 Nm poskytuje dostatek síly i pro náročná horská stoupání.

• Integrovaná baterie pro maximální dojezd

Vysoce kapacitní baterie 630 Wh (17,5 Ah, 36 V) je plně integrovaná do rámu, což přispívá k čistému designu a optimálnímu rozložení hmotnosti. Díky velké kapacitě zvládne dlouhé trasy nejen po rovných cyklostezkách, ale i ve stoupáních při horských výletech.

• Nízký nástup a tuhý rám

Díky rámu s nízkým nástupem je kolo snadno přístupné a pohodlné pro každého jezdce. Zároveň si však udržuje dostatečnou pevnost, takže bez problémů zvládne plně naložené cyklobrašňami při delších výpravách do přírody.

• Odpružená vidlice RST Omega RL 29 Disc

Elektrokolo Frida Pro je vybaveno odpruženou vidlicí RST Omega RL 29 Disc, která zajišťuje plynulou a pohodlnou jízdu i na méně kvalitních cestách. Hlavní předností této vidlice je možnost zamykání přímo z řídítek, což umožňuje snadno přizpůsobit odpružení terénu – při stoupání nebo jízdě po hladkém povrchu lze vidlici uzamknout pro efektivnější přenos energie, zatímco v nerovném terénu poskytuje maximální komfort a tlumení nárazů.

• Inteligentní displej Bafang DP C080.CB

Pokročilý TFT displej Bafang DP C080.CB poskytuje jasné a přehledné informace o jízdě. Umožňuje snadné ovládání asistence motoru, zobrazuje aktuální rychlost, ujetou vzdálenost, stav baterie a další důležité údaje. Díky integrovanému Bluetooth 5.0 lze displej propojit s mobilní aplikací. Navíc disponuje USB-C portem pro nabíjení externích zařízení během jízdy.

• Široký rozsah převodů Shimano CUES 1x10

Sada Shimano CUES SL-U6000 (1x10) spolu s kazetou Shimano CUES CS-LG300 11-41T poskytuje široký rozsah převodů, které oceníte jak při rychlé jízdě po rovinách, tak při dlouhých táhlých stoupáních. Díky technologii LINKGLIDE vyniká sada CUES výrazně lepším řazením i při vysokém zatížení, což z ní činí skvělou volbu pro elektrokola.

• Vysoce výkonné hydraulické brzdy Shimano MT400

Pro maximální bezpečnost i v náročných podmínkách jsou zde hydraulické kotoučové brzdy Shimano MT400 se 160 mm kotouči, které poskytují nekompromisní brzdový výkon. Ať už sjíždíte dlouhé kopce, nebo máte kolo naložené zavazadly, vždy budete mít brzdy pevně pod kontrolou.

• Komfortní ergonomické sedlo

Dlouhé výlety zpříjemní pohodlné ergonomické sedlo, které nabízí maximální komfort i při delších trasách.

• Kompletní výbava pro všestranné použití

Elektrokolo Frida Pro je plně vybaveno pro každodenní využití ve městě i na dobrodružné výpravy. Součástí jsou blatníky a stojan, což přispívá k praktičnosti a pohodlí na každé vyjíždce.

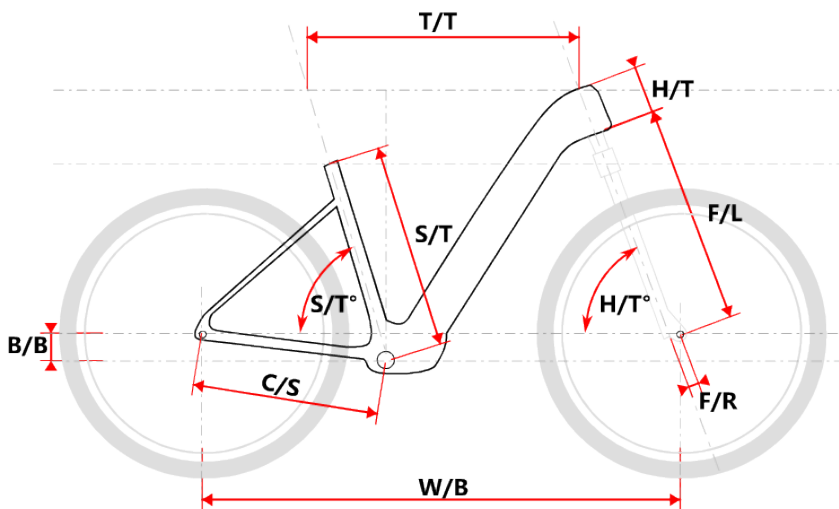
Špičkové elektrokolo do města i hor. Díky výkonnému motoru s torzním snímačem, vysokokapacitní baterii a preciznímu zpracování je Frida Pro tou nejlepší volbou pro cyklisty, kteří chtějí kombinovat městské cestování s dobrodružnými výlety. Bez ohledu na to, zda jedete po městě, po cyklostezkách nebo na horskou expedici, Frida Pro vám poskytne výkon, komfort a jistotu na každém kilometru.

Parametry zboží

Model	FRIDA PRO
Modelový rok	2025
Průměr kol "	29 "
Motor	Bafang M410
Typ motoru	Středový
Baterie	17,5Ah
Display	Bafang DP C080
Vidlice	RST Omega RL 29 Disc
Řazení	Shimano CUES SL-U6000-10
Počet rychlostí	1x10
Přehazovačka	Shimano CUES RD-U6000
Kazeta	Shimano CUES CS-LG300
Řetěz	Shimano CUES CN-LG500
Brzdy	Shimano MT400
Kotouče	Shimano SMRT54 160mm
Zapletená kola	Shimano FH-QC300/RIDE Rival 23
Pláště	Schwalbe Hurricane 57-622 performance Addix
Řídítka	ZOOM ATB 20/720mm
Gripy	Velo V-1389AD2
Sedlovka	ZOOM SP-C215 31.6/400mm
Sedlo	DDK-D102MF Comfort Plus
Pedály	Feimin FP-872
Typ brzd	DISC

Soubory ke stažení

[Display manual DP C080 \(904.68kB\)](#)



Model	vel."	W/B	S/T	S/T°	H/T	H/T°	C/S	B/B	F/R	F/L	T/T	Brake
Frida	16,5	1192	420	75°	160	68°	485	65	44	505	600	Disc
Frida	18	1212	457	75°	160	68°	485	65	44	505	620	Disc
Frida Pro	16,5	1192	420	75°	160	68°	485	65	44	505	600	Disc
Frida Pro	18	1212	457	75°	160	68°	485	65	44	505	620	Disc