

GRAFEN XL

» Jízdní kola » Gravel kola



číslo zboží	7539204
Model	GRAFEN
Určení	Pánské
Velikost rámu	XL
Průměr kol	28 "

2x12 Gravel s karbonovým rámem a vidlicí, hydraulická sada Shimano GRX610 2x12, zapletená kola TOKEN G23AR, kevlarové pláště Schwalbe G-One Allround, Ritchey řídítka, představec a sedlovka, omotávka Supacaz Super Sticky Kush

Dostupnost na hlavním skladě:

Není skladem

Popis

Kolo, které nezná hranice. Grafen představuje vrchol řady karbonových gravelů MAXBIKE s dvoupřevodníkem 2x12. Je ztělesněním preciznosti, výkonu a dokonalosti – ideální volba pro náročné cyklisty, kteří vyžadují to nejlepší. Ať už zdoláváte šterkové stezky, nebo svištíte po hladkém asfaltu, tento šterkolet vás nezklame.

Hlavní přednosti kola:

• Karbonový rám

Monokokový rám z uhlíkových vláken, který poskytuje špičkovou tuhost a nízkou hmotnost - **1280 g** rám vel. S, vidlice **539 g**. Vnitřní vedení bowdenů přispívá k elegantnímu a čistému designu. Je vybaven pevnými osami pro maximální stabilitu a precizní ovladatelnost. Pro výlety na šterkové cesty dovoluje rám použít pláště o maximální šířce 50 mm.

• Optimalizovaná geometrie

Geometrie rámu je navržena jako ideální kombinace pohodlí a výkonu, ať už jde o dlouhé trasy nebo technické úseky. Poskytuje jistotu v terénu, stabilitu při vyšších rychlostech a efektivní přenos energie při každém šlápnutí.

• Hydraulická sada Shimano GRX610 2x12

Dvoupřevodník a 12rychlostní kazeta poskytují maximální rozsah převodů a naprostou kontrolu nad jízdou. Precizní řazení a spolehlivost vám umožní bezstarostně čelit jakýmkoli výzvám. Brzdové třmeny GRX610 se zakusují do 160 mm kotoučů Shimano SLX SMRT70 a poskytují nekompromisní brzdny účinek v každé situaci.

• Tovární zapletená kola TOKEN G23AR

Tubeless ready zapletená kola TOKEN kombinují lehkost, tuhost a odolnost – ideální společník pro rychlou jízdu na každém povrchu.

• Pláště Schwalbe G-One Allround

Lehké kevlarové pláště s Tubeless Easy technologií nabízejí perfektní trakci, odolnost a jistotu na každém kilometru vaší cesty.

• Omotávka Supacaz Super Sticky Kush

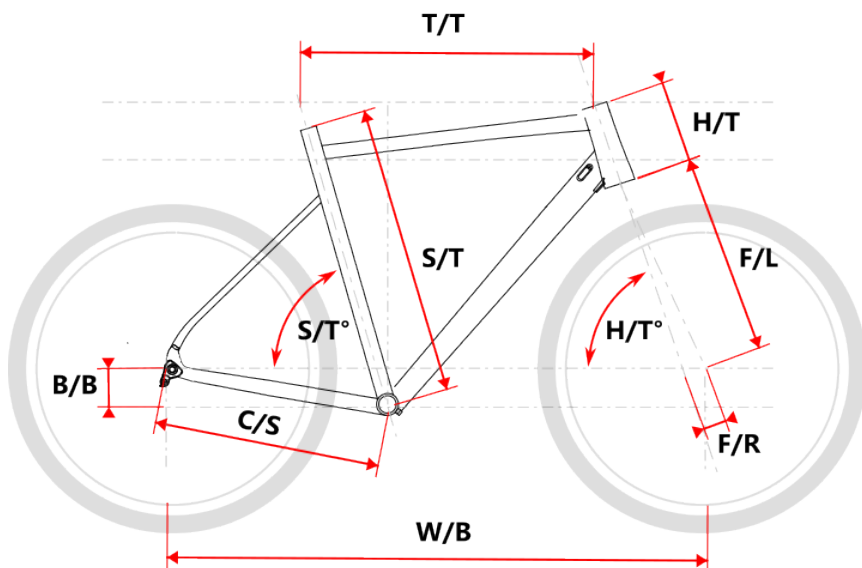
Prémiová omotávka, kterou si oblíbili mistři světa v cyklistice. Její skvělý grip a pohodlí při tloušťce jen 2,5 mm z ní dělají nezbytný doplněk pro maximální komfort při jízdě – dokonce i bez rukavic.

• Doplnky Ritchey

Sedlovka, řídítka a představec od špičkového výrobce Ritchey poskytují dokonalou ergonomii a odolnost, která obstojí i při nejnáročnějších výzvách.

Nechte se pohlítnout špičkovou technologií a nekompromisním výkonem. Tento model je kombinace inovací a vášně pro cyklistiku. S ním budete posouvat své limity, překonávat rekordy a zažívat nezapomenutelné zážitky při každé jízdě. Připravte se na zcela nový rozměr gravel dobrodružství!

Geometrie rámu:



Model	vel.	vel.	W/B	S/T	>S/T°	H/T	H/T°	C/S	B/B	F/R	F/L	T/T	Brakes
GRAVEL CRB S	490	1024	490	74,5°	120	70,5°	435	69	50	395	525	Disc	
GRAVEL CRB M	520	1026	520	74°	140	71°	435	69	50	395	535	Disc	
GRAVEL CRB L	560	1032	560	73°	170	72°	435	69	50	395	560	Disc	
GRAVEL CRB XL	580	1042	580	72,5°	190	72°	435	69	50	395	575	Disc	

Tabulka velikostí:

cm	150	155	160	165	170	175	180	185	190	195
		S								
GRAVEL			M							
					L					
							XL			

Upozornění: Tabulka doporučených velikostí rámu pro gravel kola slouží pouze jako orientační pomůcka. Vzhledem k individuálním rozdílům v tělesné stavbě každého jezdce nemusí vždy přesně odpovídat skutečnosti. Nejlepším způsobem, jak si ověřit správnou velikost rámu, je zkušební jízda u autorizovaného prodejce.

Parametry zboží

Model	GRAFEN
Modelový rok	2025
Průměr kol "	28 "
Velikost rámu	XL
Určení	Pánské
Model Rámu	Maxbike GR8200 carbon
Vidlice	Maxbike GR8200 carbon, pevná
Řazení	Shimano GRX610
Počet rychlostí	2x12
Přehazovačka	Shimano GRX820
Přesmykač	Shimano GRX820
Kazeta	Shimano 105 CS-HG710 11-36z
Kliky	Shimano GRX610 46/30z
Řetěz	Shimano Deore HG6100
Brzdy	Shimano GRX610
Kotouče	Shimano SLX SMRT70 160mm
Zapletená kola	TOKEN G23AR gravel Disc
Pláště	Schwalbe 40-622 G-ONE Allround TLE
Řídítka	RITCHEY COMP Gravel Baquiano 440mm
Gripy	Omotávka Supacaz Super Sticky Kush
Sedlovka	RITCHEY COMP AL6061 27,2/400/25mm offset
Sedlo	Selle Italia X3
Hmotnost	9,22 kg
Typ brzd	DISC