

# HAKON 2.0 AKCE černý

» Elektrokola » Horská elektrokola



číslo zboží	8820010
Model	HAKON
Určení	Pánské
Průměr kol	29 "

1x10 hardtail 29" horské elektrokolo se středový motorem Bafang M420 (250 W, 80 Nm), do rámu plně integrovaná baterie Aucopo 720Wh, 20Ah, 36V, s články Samsung, vidlice ZOOM 868 Air 29" BOOST tapered RL zdvih 100mm, řazení S-Ride M400 1x10, přehazovačka S-Ride M400, brzdy Shimano MT400

Dostupnost na hlavním skladě: 31 ks

# HAKON 2.0 AKCE černý

» Elektrokola » Horská elektrokola

## Popis

Model Hakon 2.0 kombinuje osvědčenou technologii, silný motor a dlouhý dojezd, čímž je ideální pro cyklostezky i výlety do terénu. Díky vyvážené geometrii poskytují stabilní a jistou jízdu, ať už jedete po lesní cestě nebo stoupáte do horského průsmyku.

Kolo pohání středový motor Bafang M420 s krouticím momentem 80 Nm, který poskytuje plynulou a přirozenou asistenci v jakémkoli terénu. Plně integrovaná baterie s kapacitou 720 Wh umožňuje celodenní výlety bez nutnosti nabíjení.

### Hlavní přednosti kola:

#### • Odolný rám pro stabilní jízdu v terénu

Robustní rám je navržen tak, aby zajišťoval pevnost, jistotu a pohodlí při dlouhých trasách i jízdě v terénu.

#### • Výkonný středový motor Bafang M420 s torzním snímačem

Motor Bafang M420 (250 W, 80 Nm) nabízí plynulou podporu, která reaguje na sílu šlapání a přirozeně se přizpůsobuje vašemu stylu jízdy.

#### • Plně integrovaná baterie s kapacitou 720 Wh

Li-Ion baterie s články Samsung 21700 a kapacitou 720 Wh (20 Ah, 36 V) poskytuje velkorysý dojezd až 120 km, v závislosti na terénu, stylu jízdy a správném využití převodů.

#### • Vzduchová vidlice se zdvihem 100 mm a zamykáním z řídítek

Pro vyšší komfort a lepší kontrolu v terénu je kolo osazeno vzduchovou vidlicí se zdvihem 100 mm, která tlumí nerovnosti a zlepšuje jízdní stabilitu. Díky možnosti uzamčení z řídítek lze vidlici přizpůsobit aktuálním podmínkám a optimalizovat efektivitu šlapání.

#### • Přesné a spolehlivé řazení 1x10

Sada S-Ride 1x10 poskytuje široký rozsah převodů, který umožňuje efektivní jízdu jak ve stoupáních, tak na rychlých rovinách.

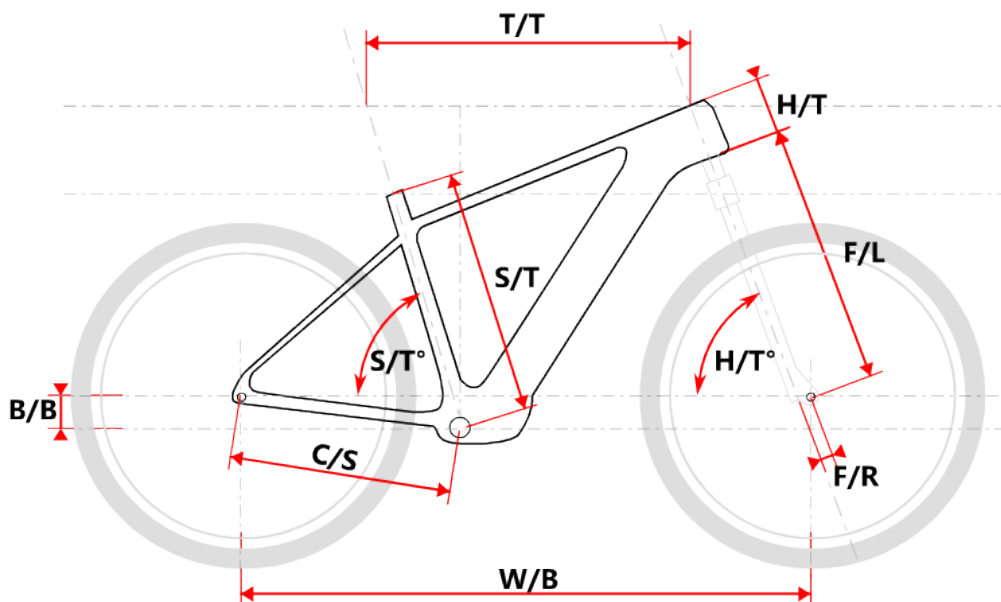
#### • Výkonné hydraulické brzdy Shimano MT400

Hydraulické brzdy Shimano MT400 zajišťují silný a spolehlivý brzdový výkon, který poskytuje jistotu i při dlouhých sjezdech nebo v náročném terénu.

#### • Pevné osy pro vyšší tuhost a přesné řízení

Díky pevným osám je kolo stabilnější, tužší a přesně ovladatelné, což oceníte při rychlé jízdě i v technických pasážích. Model Hakon 2.0 je ideální volbou pro jezdce, kteří hledají vyvážený mix výkonu, komfortu a odolnosti. Díky spolehlivému motoru, dlouhému dojezdu a pevnému rámu zvládne jízdu po cyklostezkách i náročnějších trasách v terénu.

### Geometrie rámu:



Model	vel.	vel."	W/B	S/T	S/T°	H/T	H/T°	C/S	B/B	F/R	F/L	T/T	Brakes
Hakon M	16,5	1150	420	73°	150	69°	461	52	44	505	600	Disc	
Hakon L	19	1159	483	73°	150	69°	461	52	44	505	610	Disc	
Hakon XL	21	1169	533	73°	150	69°	461	52	44	505	620	Disc	
Freya M	16,5	1132	420	73°	170	68,5°	444	37,2	44	495	585	Disc	
Freya L	18	1142	457	73°	170	68,5°	444	37,2	44	495	595	Disc	

## Parametry zboží

Model	HAKON
Modelový rok	2023
Průměr kol "	29 "
Určení	Pánské
Motor	Bafang M420
Typ motoru	Středový
Baterie	Aucopo Samsung 21700 20Ah
Nabíječka	4A
Display	Bafang DP C18 UART
Vidlice	ZOOM 868 Air 29" BOOST tapered RL
Řazení	S-Ride M400 1x10
Počet rychlostí	1x10
Přehazovačka	S-Ride M400
Kazeta	S-ride CS-M400 11-42z
Řetěz	YABAN S10 S
Brzdy	Shimano MT400
Kotouče	Zoom HS1 160/180mm
Zapletená kola	RYDE26 / NH-1601 BOOST
Pláště	Schwalbe Smart Sam drát 60-584
Hlavové složení	NECO H385-E semi-integrated 44/56mm Tapered
Představec	Maxbike C342 31,8 60mm
Řídítka	Maxbike MTB-AL 31.8mm 760mm
Gripy	Velo 975 PD2
Sedlovka	Maxbike SP-215 31.6/400mm
Sedlo	DDK MTB
Pedály	Feimin FP-872
Typ brzd	DISC

## Soubory ke stažení

[Display manual DP C18-CZ.pdf \(1.98MB\)](#)  
[B2C Uživatelská příručka elektrokola CZ.pdf \(1015.51kB\)](#)