

HAKON 2.0 AKCE černý XL

» Elektrokola » Horská elektrokola



číslo zboží	20241305
Model	HAKON
Určení	Pánské
Velikost rámu	XL
Velikost rámu "	21 "
Průměr kol	29 "

1x10 hardtail 29" horské elektrokolo se středový motorem Bafang M420 (250 W, 80 Nm), do rámu plně integrovaná baterie Aucopo 720Wh, 20Ah, 36V, s články Samsung, vidlice ZOOM 868 Air 29" BOOST tapered RL zdvih 100mm, řazení S-Ride M400 1x10, přehazovačka S-Ride M400, brzdy Shimano MT400

Dostupnost na hlavním skladě: 15 ks

HAKON 2.0 AKCE černý XL

» Elektrokola » Horská elektrokola

Popis

Model Hakon 2.0 kombinuje osvědčenou technologii, silný motor a dlouhý dojezd, čímž je ideální pro cyklostezky i výlety do terénu. Díky vyvážené geometrii poskytují stabilní a jistou jízdu, ať už jedete po lesní cestě nebo stoupáte do horského průsmyku.

Kolo pohání středový motor Bafang M420 s krouticím momentem 80 Nm, který poskytuje plynulou a přirozenou asistenci v jakémkoli terénu. Plně integrovaná baterie s kapacitou 720 Wh umožňuje celodenní výlety bez nutnosti nabíjení.

Hlavní přednosti kola:

• Odolný rám pro stabilní jízdu v terénu

Robustní rám je navržen tak, aby zajišťoval pevnost, jistotu a pohodlí při dlouhých trasách i jízdě v terénu.

• Výkonný středový motor Bafang M420 s torzním snímačem

Motor Bafang M420 (250 W, 80 Nm) nabízí plynulou podporu, která reaguje na sílu šlapání a přirozeně se přizpůsobuje vašemu stylu jízdy.

• Plně integrovaná baterie s kapacitou 720 Wh

Li-Ion baterie s články Samsung 21700 a kapacitou 720 Wh (20 Ah, 36 V) poskytuje velkorysý dojezd až 120 km, v závislosti na terénu, stylu jízdy a správném využití převodů.

• Vzduchová vidlice se zdvihem 100 mm a zamykáním z řídítek

Pro vyšší komfort a lepší kontrolu v terénu je kolo osazeno vzduchovou vidlicí se zdvihem 100 mm, která tlumí nerovnosti a zlepšuje jízdní stabilitu. Díky možnosti uzamčení z řídítek lze vidlici přizpůsobit aktuálním podmínkám a optimalizovat efektivitu šlapání.

• Přesné a spolehlivé řazení 1x10

Sada S-Ride 1x10 poskytuje široký rozsah převodů, který umožňuje efektivní jízdu jak ve stoupáních, tak na rychlých rovinách.

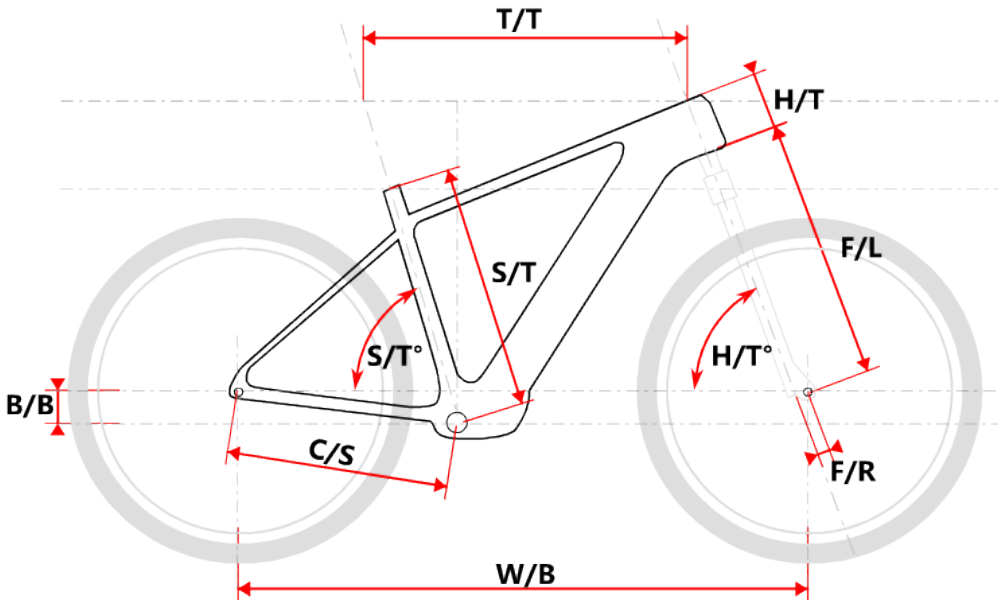
• Výkonné hydraulické brzdy Shimano MT400

Hydraulické brzdy Shimano MT400 zajišťují silný a spolehlivý brzdový výkon, který poskytuje jistotu i při dlouhých sjezdech nebo v náročném terénu.

• Pevné osy pro vyšší tuhost a přesné řízení

Díky pevným osám je kolo stabilnější, tužší a přesně ovladatelné, což oceníte při rychlé jízdě i v technických pasážích. Model Hakon 2.0 je ideální volbou pro jezdce, kteří hledají vyvážený mix výkonu, komfortu a odolnosti. Díky spolehlivému motoru, dlouhému dojezdu a pevnému rámu zvládne jízdu po cyklostezkách i náročnějších trasách v terénu.

Geometrie rámu:



Model	vel.	vel."	W/B	S/T	S/T°	H/T	H/T°	C/S	B/B	F/R	F/L	T/T	Brakes
Hakon M	16,5	1150	420	73°	150	69°	461	52	44	505	600	Disc	
Hakon L	19	1159	483	73°	150	69°	461	52	44	505	610	Disc	
Hakon XL	21	1169	533	73°	150	69°	461	52	44	505	620	Disc	
Freya M	16,5	1132	420	73°	170	68,5°	444	37,2	44	495	585	Disc	
Freya L	18	1142	457	73°	170	68,5°	444	37,2	44	495	595	Disc	

Parametry zboží

Model	HAKON
Modelový rok	2023
Průměr kol "	29 "
Velikost rámu	XL
Určení	Pánské
Motor	Bafang M420
Typ motoru	Středový
Baterie	Aucopo Samsung 21700 20Ah
Nabíječka	4A
Display	Bafang DP C18 UART
Vidlice	ZOOM 868 Air 29" BOOST tapered RL
Řazení	S-Ride M400 1x10
Počet rychlostí	1x10
Přehazovačka	S-Ride M400
Kazeta	S-ride CS-M400 11-42z
Řetěz	YABAN S10 S
Brzdy	Shimano MT400
Kotouče	Zoom HS1 160/180mm
Zapletená kola	RYDE26 / NH-1601 BOOST
Pláště	Schwalbe Smart Sam drát 60-584
Hlavové složení	NECO H385-E semi- integrated 44/56mm Tapered
Představec	Maxbike C302 31,8 90mm
Řídítka	Maxbike MTB-AL 31.8mm 760mm
Gripy	Velo 975 PD2
Sedlovka	Maxbike SP-215 31.6/400mm
Sedlo	DDK MTB
Pedály	Feimin FP-872
Typ brzd	DISC

Soubory ke stažení

[Display manual DP C18-CZ.pdf \(1.98MB\)](#)
[B2C Uživatelská příručka elektrokola CZ.pdf \(1015.51kB\)](#)