

# HAKON 2.0 AKCE šedý M

» Elektrokola » Horská elektrokola



|                 |          |
|-----------------|----------|
| číslo zboží     | 20241302 |
| Model           | HAKON    |
| Určení          | Pánské   |
| Velikost rámu   | M        |
| Velikost rámu " | 16,5 "   |
| Průměr kol      | 29 "     |

1x10 hardtail 29" horské elektrokolo se středovým motorem Bafang M420 (250 W, 80 Nm), do rámu plně integrovaná baterie Aucopo 720Wh, 20Ah, 36V, s články Samsung, vidlice ZOOM 868 Air 29" BOOST tapered RL zdvih 100mm, řazení S-Ride M400 1x10, přehazovačka S-Ride M400, brzdy Shimano MT400

Dostupnost na hlavním skladě:      **Není skladem**

# HAKON 2.0 AKCE šedý M

» Elektrokola » Horská elektrokola

## Popis

Model Hakon 2.0 kombinuje osvědčenou technologii, silný motor a dlouhý dojezd, čímž je ideální pro cyklostezky i výlety do terénu. Díky vyvážené geometrii poskytují stabilní a jistou jízdu, ať už jedete po lesní cestě nebo stoupáte do horského průsmyku.

Kolo pohání středový motor Bafang M420 s krouticím momentem 80 Nm, který poskytuje plynulou a přirozenou asistenci v jakémkoli terénu. Plně integrovaná baterie s kapacitou 720 Wh umožňuje celodenní výlety bez nutnosti nabíjení.

### Hlavní přednosti kola:

#### • Odolný rám pro stabilní jízdu v terénu

Robustní rám je navržen tak, aby zajišťoval pevnost, jistotu a pohodlí při dlouhých trasách i jízdě v terénu.

#### • Výkonný středový motor Bafang M420 s torzním snímačem

Motor Bafang M420 (250 W, 80 Nm) nabízí plynulou podporu, která reaguje na sílu šlapání a přirozeně se přizpůsobuje vašemu stylu jízdy.

#### • Plně integrovaná baterie s kapacitou 720 Wh

Li-Ion baterie s články Samsung 21700 a kapacitou 720 Wh (20 Ah, 36 V) poskytuje velkorysý dojezd až 120 km, v závislosti na terénu, stylu jízdy a správném využití převodů.

#### • Vzduchová vidlice se zdvihem 100 mm a zamykáním z řídítek

Pro vyšší komfort a lepší kontrolu v terénu je kolo osazeno vzduchovou vidlicí se zdvihem 100 mm, která tlumí nerovnosti a zlepšuje jízdní stabilitu. Díky možnosti uzamčení z řídítek lze vidlici přizpůsobit aktuálním podmínkám a optimalizovat efektivitu šlapání.

#### • Přesné a spolehlivé řazení 1x10

Sada S-Ride 1x10 poskytuje široký rozsah převodů, který umožňuje efektivní jízdu jak ve stoupáních, tak na rychlých rovinách.

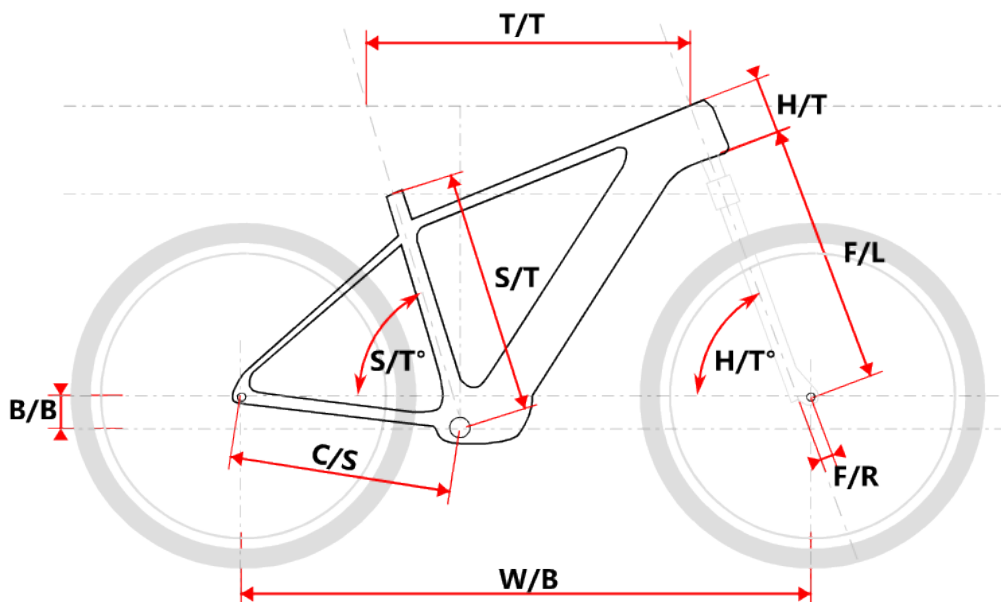
#### • Výkonné hydraulické brzdy Shimano MT400

Hydraulické brzdy Shimano MT400 zajišťují silný a spolehlivý brzdový výkon, který poskytuje jistotu i při dlouhých sjezdech nebo v náročném terénu.

#### • Pevné osy pro vyšší tuhost a přesné řízení

Díky pevným osám je kolo stabilnější, tužší a přesně ovladatelné, což oceníte při rychlé jízdě i v technických pasážích. Model Hakon 2.0 je ideální volbou pro jezdce, kteří hledají vyvážený mix výkonu, komfortu a odolnosti. Díky spolehlivému motoru, dlouhému dojezdu a pevnému rámu zvládne jízdu po cyklostezkách i náročnějších trasách v terénu.

### Geometrie rámu:



| Model    | vel. | vel." | W/B | S/T | S/T° | H/T   | H/T° | C/S  | B/B | F/R | F/L | T/T  | Brakes |
|----------|------|-------|-----|-----|------|-------|------|------|-----|-----|-----|------|--------|
| Hakon M  | 16,5 | 1150  | 420 | 73° | 150  | 69°   | 461  | 52   | 44  | 505 | 600 | Disc |        |
| Hakon L  | 19   | 1159  | 483 | 73° | 150  | 69°   | 461  | 52   | 44  | 505 | 610 | Disc |        |
| Hakon XL | 21   | 1169  | 533 | 73° | 150  | 69°   | 461  | 52   | 44  | 505 | 620 | Disc |        |
| Freya M  | 16,5 | 1132  | 420 | 73° | 170  | 68,5° | 444  | 37,2 | 44  | 495 | 585 | Disc |        |
| Freya L  | 18   | 1142  | 457 | 73° | 170  | 68,5° | 444  | 37,2 | 44  | 495 | 595 | Disc |        |

## Parametry zboží

|                 |  |
|-----------------|--|
| Model           | HAKON  |
| Modelový rok    | 2023   |
| Průměr kol "    | 29 "   |
| Velikost rámu   | M  |
| Určení          | Pánské   |
| Motor           | Bafang M420  |
| Typ motoru      | Středový   |
| Baterie         | Aucopo Samsung 21700<br>20Ah                       |
| Nabíječka       | 4A   |
| Display         | Bafang DP C18 UART                                 |
| Vidlice         | ZOOM 868 Air 29"<br>BOOST tapered RL               |
| Řazení          | S-Ride M400 1x10                                   |
| Počet rychlostí | 1x10   |
| Přehazovačka    | S-Ride M400  |
| Kazeta          | S-ride CS-M400 11-42z                              |
| Řetěz           | YABAN S10 S  |
| Brzdy           | Shimano MT400                                      |
| Kotouče         | Zoom HS1 160/180mm                                 |
| Zapletená kola  | RYDE26 / NH-1601<br>BOOST                          |
| Pláště          | Schwalbe Smart Sam<br>drát 60-584                  |
| Hlavové složení | NECO H385-E semi-<br>integrated 44/56mm<br>Tapered |
| Představec      | Maxbike C342 31,8<br>60mm                          |
| Řídítka         | Maxbike MTB-AL<br>31.8mm 760mm                     |
| Gripy           | Velo 975 PD2                                       |
| Sedlovka        | Maxbike SP-215<br>31.6/400mm                       |
| Sedlo           | DDK MTB  |
| Pedály          | Feimin FP-872                                      |
| Typ brzd        | DISC   |

## Soubory ke stažení

[Display manual DP C18-CZ.pdf \(1.98MB\)](#)  
[B2C Uživatelská příručka elektrokola CZ.pdf \(1015.51kB\)](#)