

# HAKON 2.0 AKCE šedý XL

» Výprodej vzorků » Testovací

číslo zboží 202413061

**Testovací vzorek modelu HAKON 2.0 AKCE**, motor Bafang M420, řazení S-ride 1x10, vzduchová vidlice

Dostupnost na hlavním skladě: 1 ks

## Popis

### Testovací vzorek modelu HAKON 2.0, velikost XL, modelový rok 2023

Model **Hakon 2.0** je horské elektrokolo se silným a osvědčeným **středovým motorem Bafang M420** s torzním snímačem o nominálním výkonu 250W (max 500W), vysokém kroutícím momentu **80 Nm** a **silnou plně integrovanou baterií Li-Ion s články LG 21700 o kapacitě 720Wh 20Ah**.

Model **Hakon 2.0** je určen nejen pro cyklostezky ale i do terénu a hor, díky **silné 20Ah baterii** zvládne také dlouhé výlety po cyklostezkách a silnicích.

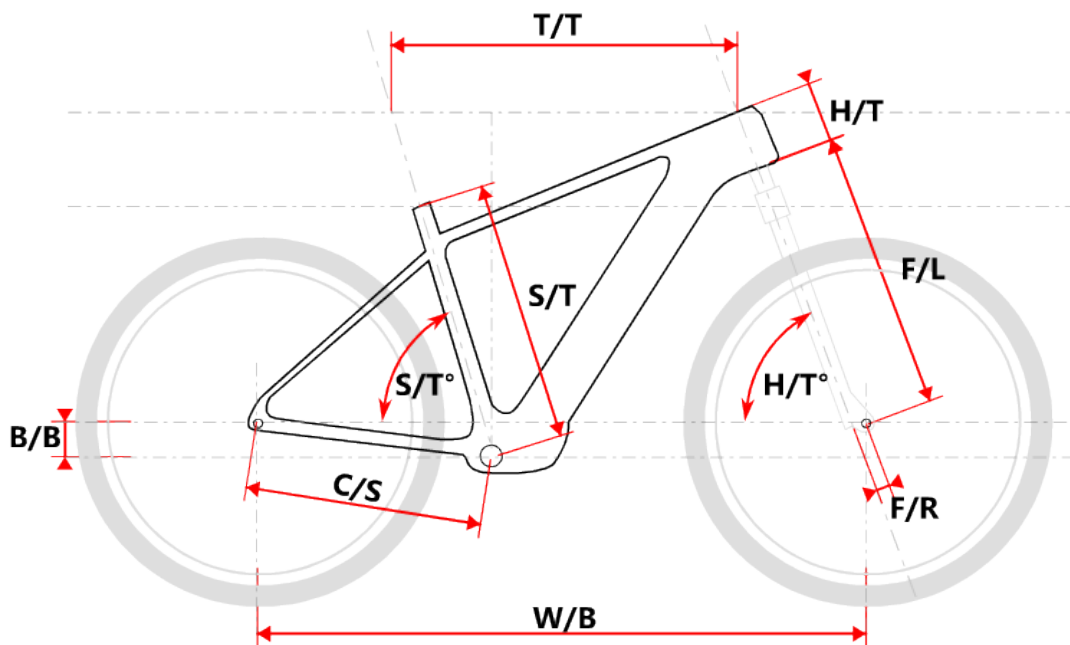
Pro dokonalý požitek z jízdy je elektro kolo vybaveno **vzduchovou vidlicí se zamykáním z řídítek, hydraulickými brzdami. Díky Pevným osám** je zajištěna vyšší tuhost při manévrování Vašeho kola.

Klíčové vlastnosti:

- Středový motor Bafang M420 s torzním snímačem
- Integrovaná baterie s kapacitou 20Ah
- Vzduchová vidlice, ovládání s řídítek
- Řazení 1x10
- Hydraulické brzdy Shimano MT400
- Boost, Pevné osy

## Parametry zboží

Model	HAKON
Průměr kol "	29 "
Velikost rámu	XL
Určení	Pánské
Motor	Bafang M420
Typ motoru	Středový
Display	Bafang DP C18 UART
Vidlice	ZOOM 868 Air 29" BOOST tapered RL
Počet rychlostí	1x10
Přehazovačka	S-Ride M400
Kazeta	S-ride CS-M400 11-42z
Brzdy	Shimano MT400
Kotouče	ZOOM HS1 160/180mm
Zapletená kola	RYDE26 / NH-1601 BOOST
Hlavové složení	NECO H385-E semi-integrated 44/56mm Tapered
Sedlovka	Maxbike SP-215 31.6/400mm
Sedlo	DDK MTB



Model	vel.	vel.	"	W/B	S/T	S/T°	H/T	H/T°	°	C/S	B/B	F/R	F/L	T/T	Brakes
Hakon M	16,5	1150	420	73°	150	69°	461	52	44	505	600	Disc			
Hakon L	19	1159	483	73°	150	69°	461	52	44	505	610	Disc			
Hakon XL	21	1169	533	73°	150	69°	461	52	44	505	620	Disc			
Freya M	16,5	1132	420	73°	170	68,5°	444	37,2	44	495	585	Disc			
Freya L	18	1142	457	73°	170	68,5°	444	37,2	44	495	595	Disc			