

HAKON 2.1 šedý

» Elektrokola » Horská elektrokola



číslo zboží	8820008
Model	HAKON
Určení	Pánské
Průměr kol	29 "

1x10 hardtail 29" horské elektrokolo se středový motorem Bafang M410 (250 W, 80 Nm), do rámu plně integrovaná baterie Aucopo 720Wh, 20Ah, 36V, s články Samsung, vidlice Suntour XCR AIR BOOST RL zdvih 100mm, řazení Shimano Deore 1x10, přehazovačka Shimano Deore RD-M5120, brzdy Shimano MT400

Dostupnost na hlavním skladě: 29 ks

HAKON 2.1 šedý

» Elektrokola » Horská elektrokola

Popis

Model Hakon 2.1 je všestranné horské elektrokolo, které kombinuje výkonný středový motor, dlouhý dojezd a kvalitní komponenty pro pohodlnou jízdu v terénu i na cyklostezkách. Díky robustní konstrukci a vyvážené geometrii poskytují stabilitu a jistotu při každém dobrodružství.

Srdcem tohoto modelu je středový motor Bafang M410 s točivým momentem 80 Nm, který přirozeně reaguje na sílu šlapání a poskytuje plynulou asistenci i v prudkých stoupáních. Plně integrovaná baterie s kapacitou 720 Wh umožňuje dlouhé výlety bez obav z nedostatku energie.

Hlavní přednosti kola:

• Odolný rám pro stabilní jízdu v terénu

Rám modelu Hakon 2.1 je navržen pro kombinaci pohodlí, pevnosti a precizního ovládání. Skvěle si poradí s náročnějším terénem i dlouhými trasami po zpevněných cestách.

• Výkonný středový motor Bafang M410 s torzním snímačem

Motor Bafang M410 (250 W, 80 Nm) nabízí dynamickou a plynulou podporu, která přirozeně reaguje na vaši kadenci a sílu šlapání, což zajišťuje přirozený pocit z jízdy i v prudkých kopcích.

• Plně integrovaná baterie s kapacitou 720 Wh

Li-Ion baterie s články LG 21700 a kapacitou 720 Wh (20 Ah, 36 V) poskytují velkorysý dojezd, který zvládne i celodenní vyjíždky. Díky optimalizované spotřebě energie můžete dosáhnout dojezdu až 120 km v závislosti na terénu a stylu jízdy.

• Vzduchová vidlice Suntour se zamykáním z řídítek

Pro maximální komfort v terénu je kolo osazeno vzduchovou vidlicí Suntour se zdvihem 100 mm, která spolehlivě tlumí nárazy a nerovnosti. Možnost zamykání z řídítek vám umožní přizpůsobit odpružení aktuálním podmínkám – při stoupání ji můžete uzamknout pro efektivnější šlapání.

• Přesné a spolehlivé řazení Shimano Deore 1x10

Sada Shimano Deore 1x10 zajišťuje hladké a přesné řazení, díky čemuž snadno zvládnete prudké výjezdy i rychlé sjezdy s optimální kadenčí.

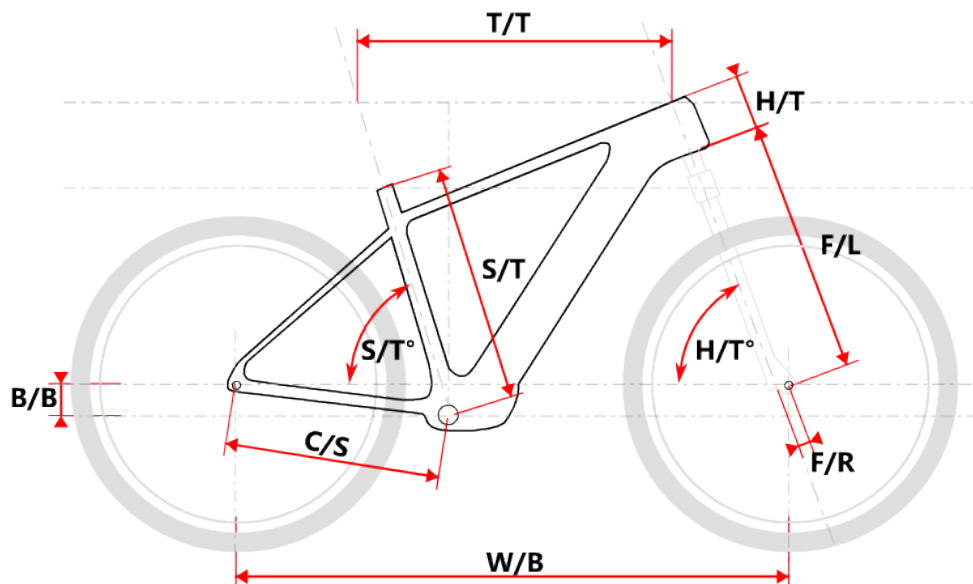
• Výkonné hydraulické brzdy Shimano MT400

Hydraulické brzdy Shimano MT400 poskytují jistotu a bezpečí v jakémkoliv terénu, a to i při dlouhých sjezdech nebo jízdě v mokřem počasí.

• Pevné osy pro vyšší tuhost a přesné řízení

Díky pevným osám je kolo stabilnější a tužší, což umožňuje lepší přenos síly a přesné ovládání i v náročném terénu. Model Hakon 2.1 je skvělou volbou pro jezdce, kteří hledají univerzální horské elektrokolo s vyváženým poměrem výkonu, dojezdu a komfortu. Díky silnému motoru, velké baterii a kvalitním komponentům vás podrží v jakémkoliv terénu – od městských cyklostezek až po stezky v horách.

Geometrie rámu:



Model	vel.	W/B	S/T	S/T°	H/T	H/T°	C/S	B/B	F/R	F/L	T/T	Brakes
Hakon M	16,5	1150	420	73°	150	69°	461	52	44	505	600	Disc
Hakon L	19	1159	483	73°	150	69°	461	52	44	505	610	Disc
Hakon XL	21	1169	533	73°	150	69°	461	52	44	505	620	Disc
Freya M	16,5	1132	420	73°	170	68,5°	444	37,2	44	495	585	Disc
Freya L	18	1142	457	73°	170	68,5°	444	37,2	44	495	595	Disc

Parametry zboží

Model	HAKON
Modelový rok	2024
Průměr kol "	29 "
Určení	Pánské
Motor	Bafang M410
Typ motoru	Středový
Baterie	Aucopo Samsung 21700 20Ah
Nabíječka	4A
Display	Bafang DP C191 Can
Řídlice	Suntour XCR AIR BOOST RL
Řazení	Shimano Deore 1x10
Počet rychlostí	1x10
Přehazovačka	Shimano Deore RD-M5120
Kazeta	S-ride CS-M400 11-46z
Řetěz	Shimano HG54
Brzdy	Shimano MT400
Kotouče	Shimano SMRT30 160/180mm
Zapletená kola	Ryde Rival26 32/Shimano MT400 Boost
Pláště	Rubena Ocelot V85 29" 60-622
Hlavové složení	NECO H385-E semi-integrated 44/56mm Tapered
Představec	Maxbike C342 31,8 60mm
Řídítka	Maxbike MTB-AL 31.8mm 760mm
Gripy	Velo 975 PD2
Sedlovka	Maxbike SP-215 31.6/400mm
Sedlo	DDK MTB
Pedály	Feimin FP-872
Typ brzd	DISC

Soubory ke stažení

[Display manual DP C190-CZ.pdf \(1.44MB\)](#)
[B2C Uživatelská příručka elektrokola CZ.pdf \(1015.51kB\)](#)