

# HALDEN 2.0 černý

» Elektrokola » Horská elektrokola



číslo zboží	8820004
Model	HALDEN
Určení	Pánské
Průměr kol	29 "

1x10 celoodpružené 29" horské elektrokolo se středový motorem Bafang M510 (250 W, 95 Nm), do rámu plně integrovaná baterie SYR-014, 720Wh, 20Ah, 36V s články Samsung, vzduchová vidlice Suntour XCR34 RL-R 140mm air 29" Boost se zdvihem 140 mm a zadní tlumič Suntour EDGE LOR8 200x57, řazení Shimano CUES 1x10, přehazovačka Shimano CUES RD-U6000, čtyřpístkové brzdy Shimano MT400 se 180 mm kotouči

Dostupnost na hlavním skladě: **Není skladem**

# HALDEN 2.0 černý

» Elektrokola » Horská elektrokola

## Popis

Skvělá volba pro jezdce, kteří hledají výkonné a spolehlivé celoodpružené elektrokolo vhodné pro horský terén, technické traily i delší vyjíždky. Díky výkonnému motoru Bafang M510 s krouticím momentem 95 Nm a integrované baterii 720 Wh s články Samsung zvládnete prudká stoupání i dlouhé trasy bez obav z vybití.

### Hlavní přednosti kola:

#### • Celoodpružený rám se zdvihem 140 mm

Odolný rám poskytuje vysokou stabilitu a jistotu v náročném terénu, což oceníte při agresivní jízdě na trailech i technických sjezdech.

#### • Výkonný středový motor Bafang M510 s torzním snímačem

Motor Bafang M510 (250 W, 95 Nm) přináší plynulou a efektivní asistenci, která reaguje na sílu šlapání a poskytuje přirozený pocit z jízdy.

#### • Integrovaná baterie Samsung s kapacitou 720 Wh

Plně integrovaná Li-Ion baterie s články Samsung (720 Wh, 20 Ah, 36 V) nabízí vysokou kapacitu a dlouhý dojezd. Při správném využití převodů a v závislosti na profilu trati může dojezd dosáhnout až 140 km, což umožňuje delší vyjíždky bez starostí o nabíjení.

#### • Vzduchová vidlice Suntour XCR34 RL-R 140 mm se zamykáním z řídítek

Odpružení zajišťuje vzduchová vidlice Suntour XCR34 RL-R se zdvihem 140 mm, která efektivně tlumí nárazy a zvyšuje komfort i ovladatelnost v náročném terénu. Zamykání z řídítek umožňuje rychlou úpravu tuhosti odpružení podle aktuálních podmínek, což oceníte zejména při stoupáních a jízdě po hladkých úsecích.

#### • Systém zadního odpružení navržený pro maximální trakci

Zadní tlumič Suntour EDGE LOR8 (200x57 mm) přispívá k lepšímu kontaktu s terénem, efektivnímu pohlcování nerovností a vyšší stabilitě ve sjezdech i na technických trailech.

#### • Přesné a spolehlivé řazení Shimano CUES 1x10

Řazení Shimano CUES 1x10 poskytuje široký rozsah převodů, které oceníte jak při prudkých stoupáních, tak při svižných sjezdech.

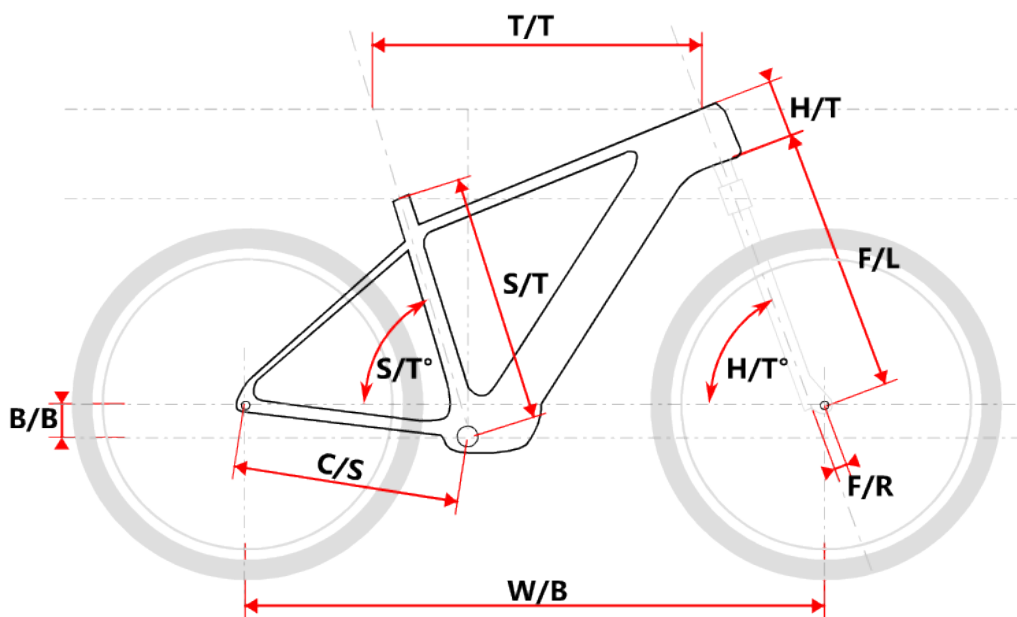
#### • Výkonné hydraulické brzdy Shimano MT400

Brzdy Shimano MT400 s 180mm kotouči zajišťují vysoký brzdový výkon, díky čemuž máte kolo plně pod kontrolou i v prudkých klesáních.

#### • Pevné osy pro vyšší tuhost a precizní řízení

Díky pevným osám je kolo stabilní a pevné, což zajišťuje lepší přenos síly a přesnější ovládání i v náročném terénu. Díky výkonnému motoru, spolehlivému odpružení a preciznímu zpracování je Maxbike Halden 2.0 ideálním společníkem pro horské stezky, traily i delší výlety. Přesné ovládání, výborná stabilita a dlouhý dojezd z něj dělají skvělou volbu pro každého, kdo hledá celoodpružené elektrokolo s vyváženým poměrem výkonu a komfortu.

### Geometrie rámu:



Model	vel.	vel."	W/B	S/T	S/T°	H/T	H/T°	C/S	B/B	F/R	F/L	T/T	Brakes
Halden M	17	1247	432	75°	130	65°	470	44	560	610	Disc		
Halden L	19	1262	483	75°	130	65°	470	44	560	625	Disc		
Halden XL	19	1282	510	75°	130	65°	470	44	560	645	Disc		

## Parametry zboží

Model	HALDEN
Modelový rok	2024
Průměr kol "	29 "
Určení	Pánské
Motor	Bafang M510
Typ motoru	Středový
Baterie	SYR-014, 720Wh, 20Ah, 36V, články Samsung 21700
Nabíječka	4A
Display	Bafang DPC245 TFT BI
Vidlice	Suntour XCR34 RL-R 140mm air 29" Boost
Tlumič	Suntour EDGE LOR8 200x57
Řazení	Shimano CUES 1x10
Počet rychlostí	1x10
Přehazovačka	Shimano CUES RD-U6000
Kazeta	Shimano CUES CS-LG300 11-48z
Řetěz	Shimano CUES CN-LG500
Brzdy	Shimano MT400
Kotouče	Shimano SMRT30 180mm
Zapletená kola	RYDE DISC35/Shimano HB-TC500
Pláště	Schwalbe Smart Sam drát
Hlavové složení	TOKEN TK035E tapered
Řídítka	ZOOM MTB-AL 31.8/760mm
Gripy	Velo 975 PD2
Sedlovka	Maxbike SP-C261 30.9/400mm
Sedlo	DDK MTB
Pedály	Zeray FP-975
Typ brzd	DISC

## Soubory ke stažení

[B2C Uživatelská příručka elektrokola CZ.pdf \(1015.51kB\)](#)

[Display manual DP C245-CZ.pdf \(818.19kB\)](#)