

# HALDEN 2.0 černý M

» Elektrokola » Horská elektrokola



|                 |           |
|-----------------|-----------|
| číslo zboží     | 750011033 |
| Model           | HALDEN    |
| Určení          | Pánské    |
| Velikost rámu   | M         |
| Velikost rámu " | 17 "      |
| Průměr kol      | 29 "      |

1x10 celoodpružené 29" horské elektrokolo se středový motorem Bafang M510 (250 W, 95 Nm), do rámu plně integrovaná baterie SYR-014, 720Wh, 20Ah, 36V s články Samsung, vzduchová vidlice Suntour XCR34 RL-R 140mm air 29" Boost se zdvihem 140 mm a zadní tlumič Suntour EDGE LOR8 200x57, řazení Shimano CUES 1x10, přehazovačka Shimano CUES RD-U6000, čtyřpístkové brzdy Shimano MT400 se 180 mm kotouči

Dostupnost na hlavním skladě:   Není skladem

# HALDEN 2.0 černý M

» Elektrokola » Horská elektrokola

## Popis

Skvělá volba pro jezdce, kteří hledají výkonné a spolehlivé celoodpružené elektrokolo vhodné pro horský terén, technické traily i delší vyjíždky. Díky výkonnému motoru Bafang M510 s krouticím momentem 95 Nm a integrované baterii 720 Wh s články Samsung zvládnete prudká stoupání i dlouhé trasy bez obav z vybití.

### Hlavní přednosti kola:

#### • Celoodpružený rám se zdvihem 140 mm

Odolný rám poskytuje vysokou stabilitu a jistotu v náročném terénu, což oceníte při agresivní jízdě na trailech i technických sjezdech.

#### • Výkonný středový motor Bafang M510 s torzním snímačem

Motor Bafang M510 (250 W, 95 Nm) přináší plynulou a efektivní asistenci, která reaguje na sílu šlapání a poskytuje přirozený pocit z jízdy.

#### • Integrovaná baterie Samsung s kapacitou 720 Wh

Plně integrovaná Li-Ion baterie s články Samsung (720 Wh, 20 Ah, 36 V) nabízí vysokou kapacitu a dlouhý dojezd. Při správném využití převodů a v závislosti na profilu trati může dojezd dosáhnout až 140 km, což umožňuje delší vyjíždky bez starostí o nabíjení.

#### • Vzduchová vidlice Suntour XCR34 RL-R 140 mm se zamykáním z řídítek

Odpružení zajišťuje vzduchová vidlice Suntour XCR34 RL-R se zdvihem 140 mm, která efektivně tlumí nárazy a zvyšuje komfort i ovladatelnost v náročném terénu. Zamykání z řídítek umožňuje rychlou úpravu tuhosti odpružení podle aktuálních podmínek, což oceníte zejména při stoupáních a jízdě po hladkých úsecích.

#### • Systém zadního odpružení navržený pro maximální trakci

Zadní tlumič Suntour EDGE LOR8 (200x57 mm) přispívá k lepšímu kontaktu s terénem, efektivnímu pohlcování nerovností a vyšší stabilitě ve sjezdech i na technických trailech.

#### • Přesné a spolehlivé řazení Shimano CUES 1x10

Řazení Shimano CUES 1x10 poskytuje široký rozsah převodů, které oceníte jak při prudkých stoupáních, tak při svižných sjezdech.

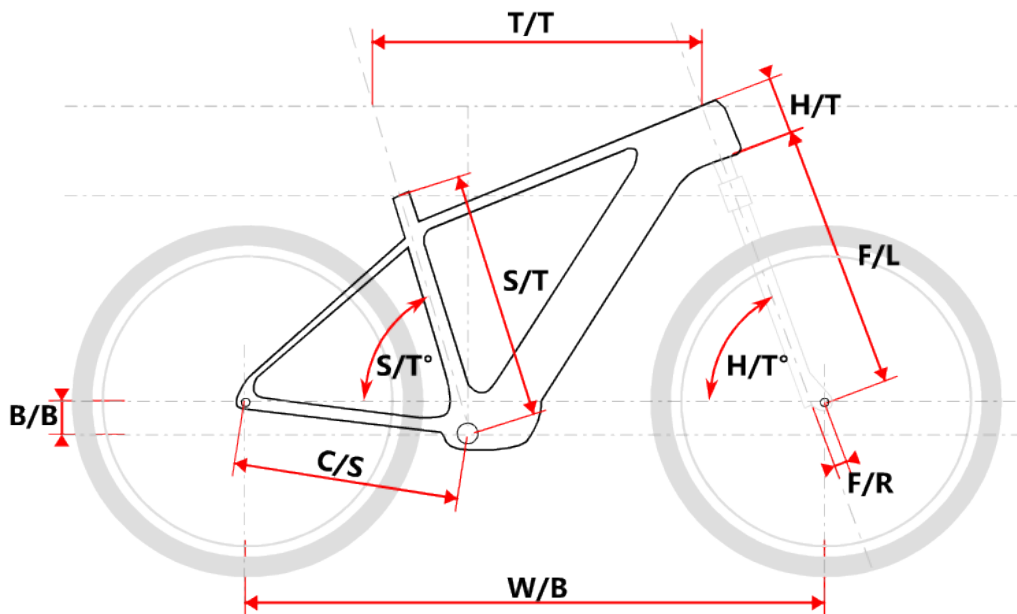
#### • Výkonné hydraulické brzdy Shimano MT400

Brzdy Shimano MT400 s 180mm kotouči zajišťují vysoký brzdový výkon, díky čemuž máte kolo plně pod kontrolou i v prudkých klesáních.

#### • Pevné osy pro vyšší tuhost a precizní řízení

Díky pevným osám je kolo stabilní a pevné, což zajišťuje lepší přenos síly a přesnější ovládání i v náročném terénu. Díky výkonnému motoru, spolehlivému odpružení a preciznímu zpracování je Maxbike Halden 2.0 ideálním společníkem pro horské stezky, traily i delší výlety. Přesné ovládání, výborná stabilita a dlouhý dojezd z něj dělají skvělou volbu pro každého, kdo hledá celoodpružené elektrokolo s vyváženým poměrem výkonu a komfortu.

### Geometrie rámu:



| Model     | vel. | vel." | W/B | S/T | S/T° | H/T | H/T° | C/S | B/B | F/R | F/L  | T/T | Brakes |
|-----------|------|-------|-----|-----|------|-----|------|-----|-----|-----|------|-----|--------|
| Halden M  | 17   | 1247  | 432 | 75° | 130  | 65° | 470  | 44  | 560 | 610 | Disc |     |        |
| Halden L  | 19   | 1262  | 483 | 75° | 130  | 65° | 470  | 44  | 560 | 625 | Disc |     |        |
| Halden XL | 19   | 1282  | 510 | 75° | 130  | 65° | 470  | 44  | 560 | 645 | Disc |     |        |

## Parametry zboží

|                 |   |
|-----------------|---|
| Model           | HALDEN  |
| Modelový rok    | 2024  |
| Průměr kol "    | 29 "  |
| Velikost rámu   | M   |
| Určení          | Pánské  |
| Motor           | Bafang M510                                     |
| Typ motoru      | Středový  |
| Baterie         | SYR-014, 720Wh, 20Ah, 36V, články Samsung 21700 |
| Nabíječka       | 4A  |
| Display         | Bafang DPC245 TFT BI                            |
| Vidlice         | Suntour XCR34 RL-R 140mm air 29" Boost          |
| Tlumič          | Suntour EDGE LOR8 200x57                        |
| Řazení          | Shimano CUES 1x10                               |
| Počet rychlostí | 1x10  |
| Přehazovačka    | Shimano CUES RD-U6000                           |
| Kazeta          | Shimano CUES CS-LG300 11-48z                    |
| Řetěz           | Shimano CUES CN-LG500                           |
| Brzdy           | Shimano MT400                                   |
| Kotouče         | Shimano SMRT30 180mm                            |
| Zapletená kola  | RYDE DISC35/Shimano HB-TC500                    |
| Pláště          | Schwalbe Smart Sam drát                         |
| Hlavové složení | TOKEN TK035E tapered                            |
| Řídítka         | ZOOM MTB-AL 31.8/760mm                          |
| Gripy           | Velo 975 PD2                                    |
| Sedlovka        | Maxbike SP-C261 30.9/400mm                      |
| Sedlo           | DDK MTB   |
| Pedály          | Zeray FP-975                                    |
| Typ brzd        | DISC  |

## Soubory ke stažení

[B2C Uživatelská příručka elektrokola CZ.pdf \(1015.51kB\)](#)  
[Display manual DP C245-CZ.pdf \(818.19kB\)](#)