

HALDEN 2.0 šedý

» Elektrokola » Horská elektrokola



| | |
|-------------|---------|
| číslo zboží | 8820005 |
| Model | HALDEN |
| Určení | Pánské |
| Průměr kol | 29 " |

1x10 celoodpružené 29" horské elektrokolo se středový motorem Bafang M510 (250 W, 95 Nm), do rámu plně integrovaná baterie SYR-014, 720Wh, 20Ah, 36V s články Samsung, vzduchová vidlice Suntour XCR34 RL-R 140mm air 29" Boost se zdvihem 140 mm a zadní tlumič Suntour EDGE LOR8 200x57, řazení Shimano CUES 1x10, přehazovačka Shimano CUES RD-U6000, čtyřpístkové brzdy Shimano MT400 se 180 mm kotouči

Dostupnost na hlavním skladě: 4 ks

HALDEN 2.0 šedý

» Elektrokola » Horská elektrokola

Popis

Skvělá volba pro jezdce, kteří hledají výkonné a spolehlivé celoodpružené elektrokolo vhodné pro horský terén, technické traily i delší vyjíždky. Díky výkonnému motoru Bafang M510 s krouticím momentem 95 Nm a integrované baterii 720 Wh s články Samsung zvládnete prudká stoupání i dlouhé trasy bez obav z vybití.

Hlavní přednosti kola:

• Celoodpružený rám se zdvihem 140 mm

Odolný rám poskytuje vysokou stabilitu a jistotu v náročném terénu, což oceníte při agresivní jízdě na trailech i technických sjezdech.

• Výkonný středový motor Bafang M510 s torzním snímačem

Motor Bafang M510 (250 W, 95 Nm) přináší plynulou a efektivní asistenci, která reaguje na sílu šlapání a poskytuje přirozený pocit z jízdy.

• Integrovaná baterie Samsung s kapacitou 720 Wh

Plně integrovaná Li-Ion baterie s články Samsung (720 Wh, 20 Ah, 36 V) nabízí vysokou kapacitu a dlouhý dojezd. Při správném využití převodů a v závislosti na profilu trati může dojezd dosáhnout až 140 km, což umožňuje delší vyjíždky bez starostí o nabíjení.

• Vzduchová vidlice Suntour XCR34 RL-R 140 mm se zamykáním z řídítek

Odpružení zajišťuje vzduchová vidlice Suntour XCR34 RL-R se zdvihem 140 mm, která efektivně tlumí nárazy a zvyšuje komfort i ovladatelnost v náročném terénu. Zamykání z řídítek umožňuje rychlou úpravu tuhosti odpružení podle aktuálních podmínek, což oceníte zejména při stoupáních a jízdě po hladkých úsecích.

• Systém zadního odpružení navržený pro maximální trakci

Zadní tlumič Suntour EDGE LOR8 (200x57 mm) přispívá k lepšímu kontaktu s terénem, efektivnímu pohlcování nerovností a vyšší stabilitě ve sjezdech i na technických trailech.

• Přesné a spolehlivé řazení Shimano CUES 1x10

Řazení Shimano CUES 1x10 poskytuje široký rozsah převodů, které oceníte jak při prudkých stoupáních, tak při svižných sjezdech.

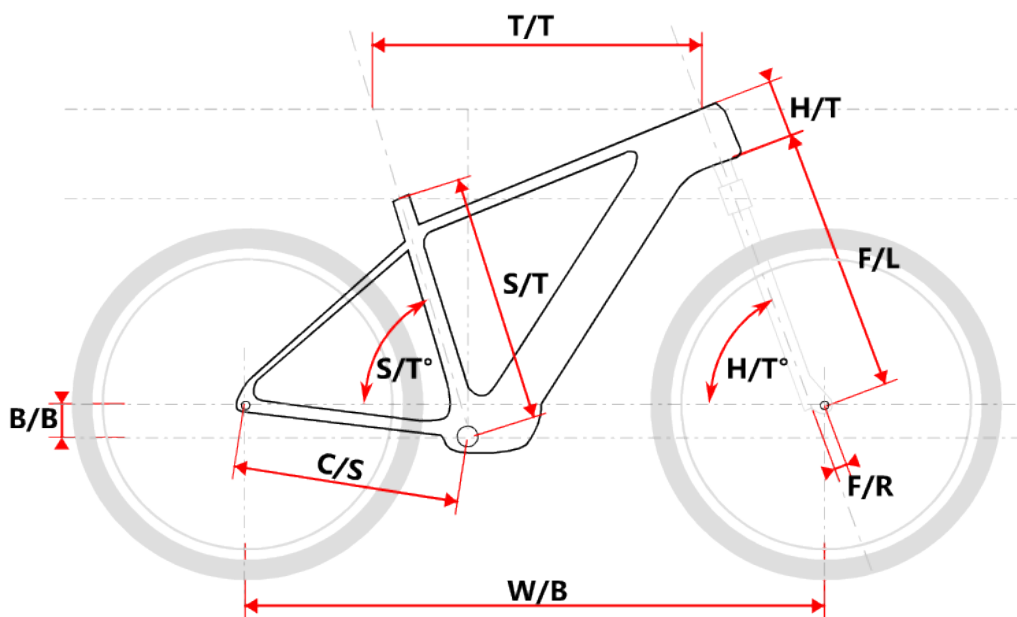
• Výkonné hydraulické brzdy Shimano MT400

Brzdy Shimano MT400 s 180mm kotouči zajišťují vysoký brzdový výkon, díky čemuž máte kolo plně pod kontrolou i v prudkých klesáních.

• Pevné osy pro vyšší tuhost a precizní řízení

Díky pevným osám je kolo stabilní a pevné, což zajišťuje lepší přenos síly a přesnější ovládání i v náročném terénu. Díky výkonnému motoru, spolehlivému odpružení a preciznímu zpracování je Maxbike Halden 2.0 ideálním společníkem pro horské stezky, traily i delší výlety. Přesné ovládání, výborná stabilita a dlouhý dojezd z něj dělají skvělou volbu pro každého, kdo hledá celoodpružené elektrokolo s vyváženým poměrem výkonu a komfortu.

Geometrie rámu:



| Model | vel. | vel." | W/B | S/T | S/T° | H/T | H/T° | C/S | B/B | F/R | F/L | T/T | Brakes |
|-----------|------|-------|-----|-----|------|-----|------|-----|-----|-----|------|-----|--------|
| Halden M | 17 | 1247 | 432 | 75° | 130 | 65° | 470 | 44 | 560 | 610 | Disc | | |
| Halden L | 19 | 1262 | 483 | 75° | 130 | 65° | 470 | 44 | 560 | 625 | Disc | | |
| Halden XL | 19 | 1282 | 510 | 75° | 130 | 65° | 470 | 44 | 560 | 645 | Disc | | |

Parametry zboží

| | |
|-----------------|---|
| Model | HALDEN |
| Modelový rok | 2024 |
| Průměr kol " | 29 " |
| Určení | Pánské |
| Motor | Bafang M510 |
| Typ motoru | Středový |
| Baterie | SYR-014, 720Wh, 20Ah, 36V, články Samsung 21700 |
| Nabíječka | 4A |
| Display | Bafang DPC245 TFT BI |
| Vidlice | Suntour XCR34 RL-R 140mm air 29" Boost |
| Tlumič | Suntour EDGE LOR8 200x57 |
| Řazení | Shimano CUES 1x10 |
| Počet rychlostí | 1x10 |
| Přehazovačka | Shimano CUES RD-U6000 |
| Kazeta | Shimano CUES CS-LG300 11-48z |
| Řetěz | Shimano CUES CN-LG500 |
| Brzdy | Shimano MT400 |
| Kotouče | Shimano SMRT30 180mm |
| Zapletená kola | RYDE DISC35/Shimano HB-TC500 |
| Pláště | Schwalbe Smart Sam drát |
| Hlavové složení | TOKEN TK035E tapered |
| Řídítka | ZOOM MTB-AL 31.8/760mm |
| Gripy | Velo 975 PD2 |
| Sedlovka | Maxbike SP-C261 30.9/400mm |
| Sedlo | DDK MTB |
| Pedály | Zeray FP-975 |
| Typ brzd | DISC |

Soubory ke stažení

[B2C Uživatelská příručka elektrokola CZ.pdf \(1015.51kB\)](#)

[Display manual DP C245-CZ.pdf \(818.19kB\)](#)