

# HALDEN PRO 2.0 černý

» Elektrokola » Horská elektrokola



číslo zboží	8820002
Model	HALDEN PRO
Určení	Pánské
Průměr kol	29 "

1x11 celoodpružené 29" horské elektrokolo se středový motorem Bafang M510 (250 W, 95 Nm), do rámu plně integrovaná baterie SYR-014, 720Wh, 20Ah, 36V s články Samsung, vzduchová vidlice Suntour ZERON 35 se zdvihem 140 mm a zadní tlumič Suntour EDGE LOR8 200x57, teleskopická sedlovka TranzX JD-YS15J, 125mm zdvih, řazení Shimano CUES 1x11, přehazovačka Shimano CUES RD-U6000, čtyřpístkové brzdy Shimano MT420 se 180 mm kotouči

Dostupnost na hlavním skladě:                      **Není skladem**

# HALDEN PRO 2.0 černý

» Elektrokola » Horská elektrokola

## Popis

Model Halden PRO 2.0 je špičkové celoodpružené all-mountain elektrokolo, které si poradí s náročným terénem, horskými stezkami i technickými trailly. Díky výkonnému motoru Bafang M510 s kroutícím momentem 95 Nm a plně integrované baterii LG 720 Wh (20 Ah) vám poskytne dostatek síly a dlouhý dojezd, ať už vyrazíte do hor, nebo na delší vyjíždky po cyklostezkách.

### Hlavní přednosti kola:

#### • Nový celoodpružený rám se zdvihem 140 mm

Rám je navržen pro optimální stabilitu, pevnost a jízdní komfort, díky čemuž poskytuje skvělou ovladatelnost i v náročném terénu.

#### • Výkonný středový motor Bafang M510 s torzním snímačem

Motor Bafang M510 (250 W, 95 Nm) reaguje přesně na sílu šlapání a poskytuje plynulou, přirozenou asistenci s okamžitým nástupem výkonu.

#### • Integrovaná baterie s kapacitou 720 Wh

Plně integrovaná Li-Ion baterie s články Samsung 21700 (720 Wh, 20 Ah, 36 V) zajišťuje vysokou kapacitu a dlouhý dojezd, přičemž Smart BMS systém chrání baterii a optimalizuje její výkon.

#### • Vzduchová vidlice Suntour ZERON 35 se zamykáním z řídítek

Vidlice SR Suntour ZERON 35 se zdvihem 140 mm a možností uzamčení přímo z řídítek poskytuje dokonale přizpůsobitelný výkon pro různé terény.

#### • Zadní tlumič Suntour EDGE LOR8 200x57

Systém zadního odpružení navržený pro maximální trakci je doplněn zadním tlumičem SR Suntour EDGE LOR8 (200x57 mm), který efektivně absorbuje nerovnosti a zajišťuje výbornou kontrolu nad kolem v technických pasážích.

#### • Přesné a spolehlivé řazení Shimano CUES 1x11

Sada Shimano CUES 1x11 nabízí široký rozsah převodů, což oceníte při prudkých výjezdech i rychlých sjezdech. Tato sada se vyznačuje vyšší odolností ve srovnání s jinými sadami SHIMANO. Díky inovativní technologii LINKGLIDE nabízí sada CUES výrazně plynulejší řazení i při vysokém zatížení, což z ní činí skvělou variantu pro elektrokola.

#### • Výkonné hydraulické čtyřpístkové brzdy Shimano MT420

Brzdy Shimano MT420 s 4 pístky poskytují výborný brzdový výkon a maximální kontrolu, což oceníte zejména při sjezdech a technických pasážích.

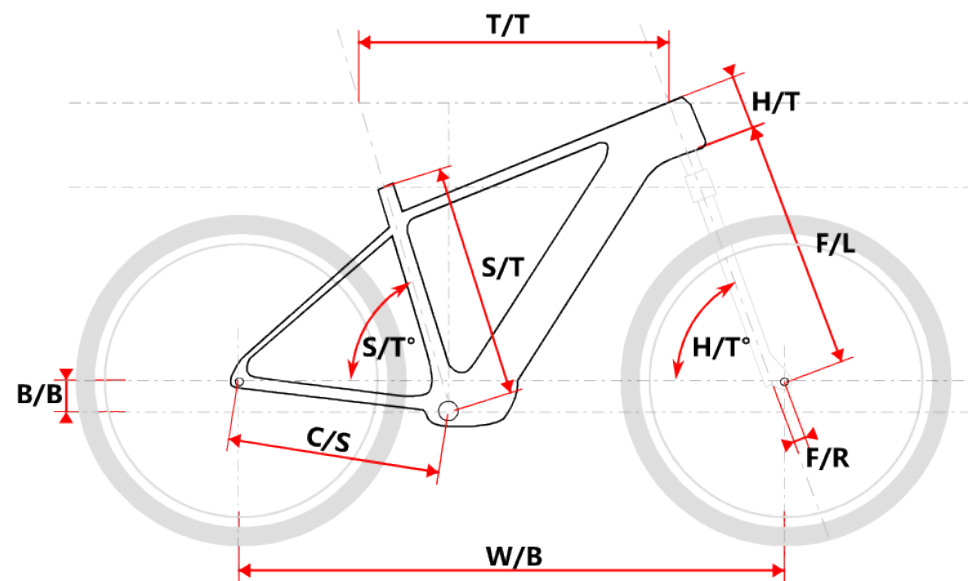
#### • Teleskopická sedlovka TranzX JD-YS15J 30,9 mm se zdvihem 125 mm

Díky teleskopické sedlovce můžete rychle měnit výšku sedla podle aktuálního terénu, což zvyšuje kontrolu nad kolem a jistotu při jízdě.

#### • Pevné osy pro vyšší tuhost a precizní řízení

Díky pevným osám je kolo stabilní a pevné, což zajišťuje lepší přenos síly a přesnější ovládání i v náročném terénu. S kombinací výkonného motoru, kvalitního odpružení a precizních komponentů je Halden PRO 2.0 ideální volbou pro jezdce, kteří hledají spolehlivé a výkonné elektrokolo do každého terénu. Ať už zdoláváte náročné horské trasy, technické trailly, nebo si užíváte svižnou jízdu po cyklostezkách, tento model vám poskytne stabilitu, výkon a maximální kontrolu.

### Geometrie rámu:



Model	vel. vel.	"	W/B	S/T	S/T°	H/T	H/T°	°	C/S	B/B	F/R	F/L	T/T	Brakes
Halden M	17		1247	432	75°	130	65°		470	44	560	610	Disc	
Halden L	19		1262	483	75°	130	65°		470	44	560	625	Disc	
Halden XL	19		1282	510	75°	130	65°		470	44	560	645	Disc	

## Parametry zboží

Model	HALDEN PRO
Modelový rok	2024
Průměr kol "	29 "
Určení	Pánské
Motor	Bafang M510
Typ motoru	Středový
Baterie	SYR-014, 720Wh, 20Ah, 36V, články Samsung 21700
Nabíječka	4A
Display	Bafang DPC245 TFT BI
Vidlice	Suntour ZERON35 R-2CR 140mm Air 29" Boost
Tlumič	Suntour EDGE LOR8 200x57
Řazení	Shimano CUES 1x11
Počet rychlostí	1x11
Přehazovačka	Shimano CUES RD-U6000
Kazeta	Shimano CUES CS-LG400 11-50z
Řetěz	Shimano CUES CN-LG500
Brzdy	Shimano MT420
Kotouče	Shimano SMRT54 180mm
Zapletená kola	RYDE DISC35/Shimano HB-TC500
Pláště	Continental Trail King
Hlavové složení	TOKEN TK035E tapered
Řídítka	RITCHEY COMP ATB 31,8/760 mm
Gripy	Velo 975 PD2
Sedlovka	TranzX JD-YS15J 30,9/125 zdvih
Sedlo	DDK MTB
Pedály	Zeray RP-975
Typ brzd	DISC

## Soubory ke stažení

[B2C Uživatelská příručka elektrokola CZ.pdf \(1015.51kB\)](#)

[Display manual DP C245-CZ.pdf \(818.19kB\)](#)