

HALDEN PRO 2.0 šedý XL

» Elektrokola » Horská elektrokola



číslo zboží	756011054
Model	HALDEN PRO
Určení	Pánské
Velikost rámu	XL
Průměr kol	29 "

1x11 celoodpružené 29" horské elektrokolo se středový motorem Bafang M510 (250 W, 95 Nm), do rámu plně integrovaná baterie SYR-014, 720Wh, 20Ah, 36V s články Samsung, vzduchová vidlice RockShox PSYLO Silver RC se zdvihem 140 mm a zadní tlumič RockShox Deluxe Select R 210x50, teleskopická sedlovka TranzX JD-YS15J, 125mm zdvih, řazení Shimano CUES SL-U6000 1x11, přehazovačka Shimano CUES RD-U6000, čtyřpístkové brzdy Shimano MT420 se 180 mm kotouči

Dostupnost na hlavním skladě:

Není skladem

HALDEN PRO 2.0 šedý XL

» Elektrokola » Horská elektrokola

Popis

Model Halden 2.0 PRO přichází v nové sezóně s vylepšenou výbavou, která posouvá jízdní vlastnosti na ještě vyšší úroveň. Oproti předchozímu modelu jsme tento model osadili tlumením od značky RockShox, což přináší preciznější tlumení, lepší kontrolu v terénu a vyšší celkový komfort. Toto špičkové celoodpružené elektrokolo je navrženo pro náročný terén, horské stezky i technické traily. Díky výkonnému motoru Bafang M510 s krouticím momentem 95 Nm a plně integrované baterii 720 Wh (20 Ah) vás podrží při každém dobrodružství, ať už se vydáte do hor, nebo na delší trasy po cyklostezkách.

Hlavní přednosti kola:

• Nový celoodpružený rám se zdvihem 140 mm

Rám je navržen pro optimální stabilitu, pevnost a jízdní komfort, díky čemuž poskytuje skvělou ovladatelnost i v náročném terénu.

• Výkonný středový motor Bafang M510 s torzním snímačem

Motor Bafang M510 (250 W, 95 Nm) reaguje přesně na sílu šlapání a poskytuje plynulou, přirozenou asistenci s okamžitým nástupem výkonu.

• Integrovaná baterie s kapacitou 720 Wh

Plně integrovaná Li-Ion baterie s články Samsung (720 Wh, 20 Ah, 36 V) zajišťuje vysokou kapacitu a dlouhý dojezd. Při správném využití převodů a v závislosti na profilu trati může dojezd dosáhnout až 150 km, což vám umožní delší vyjíždky bez obav z vybití. Smart BMS systém navíc optimalizuje výkon a chrání baterii pro maximální životnost.

• Vzduchová vidlice RockShox PSYLO Silver RC 140 mm

Nově jsme tento model vybavili špičkovou vzduchovou vidlicí RockShox PSYLO Silver RC se zdvihem 140 mm, která přináší skvělé tlumení a vysokou stabilitu v technických pasážích.

• Zadní tlumič RockShox Deluxe Select R 210x50

Vypělý odpružený systém se zadním tlumičem RockShox Deluxe Select R (210x50 mm) zajišťuje výbornou absorpci nárazů, lepší trakci a vyšší stabilitu na technických trailech.

• Přesné a spolehlivé řazení Shimano CUES SL-U6000 1x11

Sada Shimano CUES SL-U6000 1x11 nabízí široký rozsah převodů, který oceníte při prudkých výjezdech i rychlých sjezdech. Tato sada se vyznačuje vyšší odolností ve srovnání s jinými sadami SHIMANO. Díky inovativní technologii LINKGLIDE nabízí sada CUES výrazně plynulejší řazení i při vysokém zatížení, což z ní činí skvělou variantu pro elektrokola.

• Výkonné hydraulické 4pístkové brzdy Shimano MT420

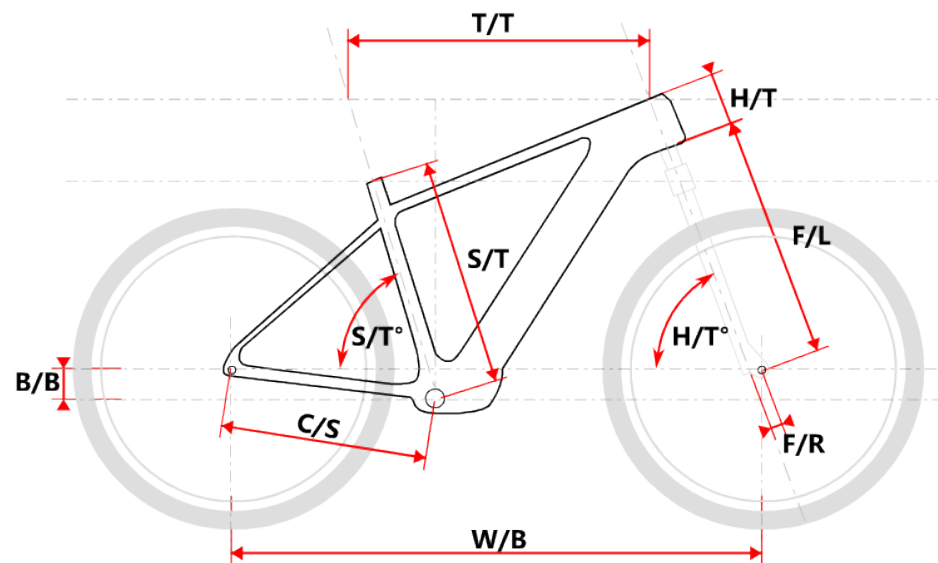
Brzdy Shimano MT420 s 4 pístky poskytují výborný brzdový výkon a maximální kontrolu, což oceníte zejména při sjezdech a technických pasážích.

• Teleskopická sedlovka TranzX JD-YS15J 30,9 mm se zdvihem 125 mm

Díky teleskopické sedlovce můžete rychle měnit výšku sedla podle aktuálního terénu, což zvyšuje kontrolu nad kolem a jistotu při jízdě.

• Pevné osy pro vyšší tuhost a precizní řízení

Díky pevným osám je kolo stabilní a pevné, což zajišťuje lepší přenos síly a přesnější ovládání i v náročném terénu. Pro novou sezónu jsme Halden PRO 2.0 posunuli ještě dál – odpružení RockShox, které přináší lepší kontrolu, vyšší trakci a větší jistotu v náročném terénu. Výkonný motor, precizní komponenty a skvělá geometrie z něj dělají ideální elektrokolo pro jezdce, kteří hledají stabilitu, výkon a maximální kontrolu na každém kilometru.



Model	vel.	vel."	W/B	S/T	S/T°	H/T	H/T°	C/S	B/B	F/R	F/L	T/T	Brakes
Halden M	17	1247	432	75°	130	65°	470	44	560	610	Disc		
Halden L	19	1262	483	75°	130	65°	470	44	560	625	Disc		
Halden XL	19	1282	510	75°	130	65°	470	44	560	645	Disc		

Parametry zboží

Model	HALDEN PRO
Modelový rok	2025
Průměr kol "	29 "
Velikost rámu	XL
Určení	Pánské
Motor	Bafang M510
Typ motoru	Středový
Baterie	SYR-014, 720Wh, 20Ah, 36V, články Samsung 21700
Display	Bafang DP C245
Vidlice	RS PSYLO Silver RC 29" 140mm
Tlumič	RockShox Deluxe Select R 210x50
Řazení	Shimano CUES SL-U6000
Počet rychlostí	1x11
Přehazovačka	Shimano CUES RD-U6000
Kazeta	Shimano CUES CN-LG400
Řetěz	Shimano CUES CN-LG500
Brzdy	Shimano BR-MT420
Kotouče	Shimano SMRT54M 180mm centrlock
Zapletená kola	Shimano TC500/RIDE DISC35 29"
Pláště	Schwalbe Nobby Nic 29x2,45"
Řídítka	Ritchey COMP ATB 31,8/760mm/20mm rise
Gripy	Velo 975 PD2
Sedlovka	TranzX JD-YS15J 30,9mm, 125mm zdvih
Sedlo	DDK VP82616
Pedály	Zeray FP-975
Typ brzd	DISC