

INARI šedé

» Jízdní kola » Horská kola

číslo zboží	8810025
Model	INARI
Určení	Pánské
Průměr kol	29 "

2x10 Cross Country (XC) 29" s hliníkovým rámem Maxbike M709, řazení Shimano CUES SL-U6000, přesmykač Shimano CUES FD-U6000, kazeta Shimano CUES CS-LG300 11-39z, vidlice Suntour XCR RL-R 100mm air 29" Boost se zdvihem 100 mm, brzdy Shimano MT400 se 160 mm kotouči, sedlo Selle Italia X32x10 Cross Country (XC) 29" s hliníkovým rámem Maxbike M709, řazení Shimano CUES SL-U6000, přesmykač Shimano CUES FD-U6000, kazeta Shimano CUES CS-LG300 11-39z, vidlice Suntour XCR RL-R 100mm air 29" Boost se zdvihem 100 mm, brzdy Shimano MT400 se 160 mm kotouči, sedlo Selle Italia X3

Dostupnost na hlavním skladě: 9 ks

INARI šedé

» Jízdní kola » Horská kola

Popis

MAXBIKE Inari je všestranné XC kolo, které spojuje pevný hliníkový rám, precizní řazení Shimano Deore 2x10 a citlivou vzduchovou vidlici RST Aerial RL. Díky širokému rozsahu převodů a spolehlivým brzdám Shimano MT400 je ideální pro sportovní jízdu v terénu, rychlé výjezdy i dlouhé výlety do přírody.

Hlavní přednosti kola:

• Lehký a odolný hliníkový rám Maxbike M709

Rám Maxbike M709 z hliníkové slitiny AL6061 nabízí nízkou hmotnost, pevnost a efektivní přenos energie. Vyvážená geometrie přispívá k jistému ovládnutí a stabilitě na různých typech povrchů.

• Vzduchová vidlice RST Aerial RL pro kontrolu v terénu

Vidlice RST Aerial RL 29" Air Boost poskytuje 100 mm zdvihu pro pohlcování nerovností a lepší přilnavost v terénu. Díky vzduchovému systému si můžete vidlici přesně nastavit podle svých potřeb a funkce uzamčení zajistí efektivní šlapání na rovinách.

• Převody Shimano Deore 2x10 - široký rozsah pro plynulou jízdu

Sada Shimano Deore 2x10 s kazetou Shimano CS-M4100 (11-42z) nabízí hladké a přesné řazení s dostatkem převodů pro strmé výjezdy i svižnou jízdu po rovinách. Přehazovačka Shimano Deore RD-M4120 a přesmykač FD-M4100 zajišťují rychlou a spolehlivou změnu převodů i při zátěži.

• Výkonné hydraulické brzdy Shimano MT400 pro jistotu v každé situaci

Brzdy Shimano MT400 s 160mm kotouči poskytují stabilní a dobře dávkovaný brzdový výkon, takže budete mít kolo plně pod kontrolou i v náročnějším terénu.

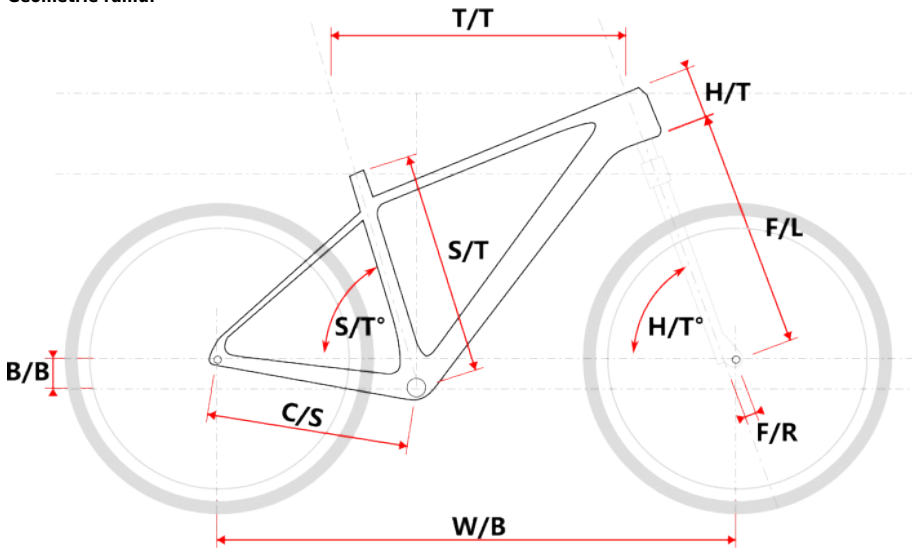
• Odolná zapletená kola Remerx ROCKY

Kombinace ráfků Remerx ROCKY a nábojů NH-1601 přináší spolehlivost, stabilitu a rychlou odezvu při akceleraci, což oceníte na různých typech povrchů.

• Komponenty pro pohodlí a přesné řízení

Široká řídítka Maxbike MTB-AL (31,8 mm) umožňují precizní ovládnutí, zatímco představec Maxbike D479 přispívá k rychlé a přesné reakci na změny směru. Sedlovka Maxbike SP-215 (31,6/400 mm) v kombinaci se sedlem DDK MTB zajišťuje komfort i při delších trasách. MAXBIKE Inari - XC hardtail pro všechny, kteří chtějí od kola něco víc. Díky hliníkovému rámu, spolehlivému pohonu Shimano Deore a výkonné vzduchové vidlici je MAXBIKE Inari skvělou volbou pro jezdce, kteří hledají všestranné XC kolo s precizní ovladatelností. Vyzrajte na trail, do přírody nebo na svižnou jízdu po lesních stezkách a užijte si každý kilometr naplno!

Geometrie rámu:



Model	vel.	vel. "	W/B	S/T	S/T°	H/T	H/T°	C/S	B/B	F/R	F/L	T/T	Brakes
M709	S	15	1107	395	74°	95	68,5°	445	63	44	506	577	Disc
M709	M	17	1127	432	74°	100	68,5°	445	63	44	506	595	Disc
M709	L	19	1148	480	74°	110	68,5°	445	63	44	506	615	Disc
M709	XL	21	1159	533	74°	125	68,5°	445	63	44	506	630	Disc

Tabulka velikostí:

cm	150	155	160	165	170	175	180	185	190	195	200	> 200
MTB	S			M			L			XL		

Upozornění: Tabulka doporučených velikostí rámu pro MTB kola slouží pouze jako orientační pomůcka. Vzhledem k individuálním rozdílům v tělesné stavbě každého jezdce nemusí vždy přesně odpovídat skutečnosti. Nejlepším způsobem, jak si ověřit správnou velikost rámu, je zkušební jízda u autorizovaného prodejce.

Parametry zboží

Model	INARI
Modelový rok	2023
Průměr kol "	29 "
Určení	Pánské
Model Rámu	Maxbike M709
Vidlice	RST Aerial RL 29 Disc černá Air Boost
Řazení	Shimano Deore 2x10
Počet rychlostí	2x10
Přehazovačka	Shimano Deore RD-M4120
Přesmykač	Shimano Deore FD-M4100
Kazeta	Shimano CS-M4100 11-42z
Kliky	Prowheel MTB VORTEX 501-TT-B 36/26z 175mm
Řetěz	KMC X10 10r
Brzdy	Shimano MT400
Kotouče	Zoom HS1 160mm
Zapletená kola	Remerx ROCKY / NH-1601 , Boost
Pláště	Continental Race King II 29"
Hlavové složení	TOKEN TK035E tapered
Představec	Maxbike D479 31,8 80mm
Řídítka	Maxbike MTB-AL 31.8mm 760mm
Gripy	Velo 975 PD2
Sedlovka	Maxbike SP-215 31.6/400mm
Sedlo	DDK MTB
Pedály	Feimin FP-872
Typ brzd	DISC