



číslo zboží	748011019
Model	LOKI
Určení	Dětské
Velikost rámu	S
Průměr kol	27,5 "

1x9 dětské hardtail 27,5" horské elektrokolo se středový motorem Bafang M200 (250 W, 65 Nm), do rámu plně integrovaná baterie 504Wh, 14Ah, vidlice Suntour XCM HLO, řazení Shimano Alivio 1x9, přehazovačka Shimano Alivio RDM3100SGS, brzdy Shimano MT200 se 160 mm kotouči

Dostupnost na hlavním skladě: 1 ks

## Popis

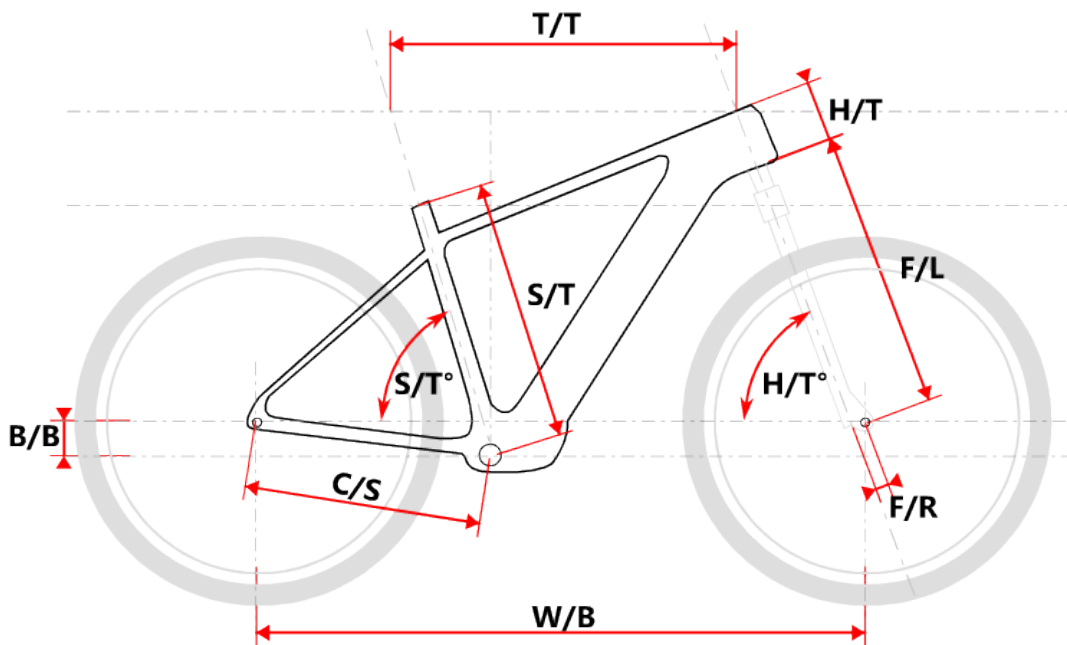
Model **Loki** je dětské horské elektrokolo s novým **středovým motorem Bafang M200** s torzním snímačem o nominálním výkonu 250W (max 500W), **kroučícím momentu 65Nm** a **plně integrovanou baterií Li-Ion s články Samsung** o kapacitě 504Wh 14Ah.

Model **Loki** je určen zejména pro cyklostezsky a do lehčího terénu. Díky torznímu snímači je **přípomoc ideálně a přesně dávkována**.

Pro dokonalý jízdní požitek je kolo vybaveno **odpruženou vidlicí, hydraulickými brzdami Shimano MT200**. Díky lehkému motoru a baterii je celé kolo lehké a dobře ovladatelné. Velikost S 13" má kola o průměru 27,5".

### Klíčové vlastnosti:

- Středový motor Bafang M200 s torzním snímačem
- Kompletní systém Bafang
- Odpružená vidlice Suntour
- Hydraulické brzdy Shimano MT200
- Řazení Shimano Alivio 1x9
- Dětská geometrie



### Model vel." W/B S/T S/T° H/T H/T° C/S B/B F/R F/L T/T Brake

Loki 13 1120 330 73° 160 69° 465 50 44 495 580 Disc

## Parametry zboží

Model	LOKI
Modelový rok	2024
Průměr kol "	27,5 "
Velikost rámu	S
Určení	Dětské
Motor	Bafang M200
Typ motoru	Středový
Baterie	BAK 14 Ah
Nabíječka	2A
Display	Bafang DP C220
Vidlice	Suntour XCM HLO 29" disc
Řazení	Shimano Alivio 1x9
Počet rychlostí	1x9
Přehazovačka	Shimano Alivio RDM3100SGS
Kazeta	S-ride CS-M300 11-36z
Řetěz	Shimano HG53
Brzdy	Shimano MT200
Kotouče	Shimano SMRT10 160mm
Zapletená kola	RYDE Rival26/náboj Shimano MT400 Boost
Pláště	Rubena Ocelot V85 27.5" 60-584
Hlavové složení	NECO H385-E semi-integrated 44/56mm Tapered
Představec	Maxbike C342 31,8 60mm
Řídítka	Maxbike ATB 31,8mm 720mm
Gripy	Velo 975 PD2
Sedlovka	Maxbike SP-214 31.6/300mm
Sedlo	DDK MTB
Pedály	Feimin FP-872
Typ brzd	DISC

## Soubory ke stažení

- [B2C Uživatelská příručka elektrokola CZ.pdf \(1015.51kB\)](#)  
[Display manual DP C221-CZ.pdf \(752.26kB\)](#)