



číslo zboží	8820040
Model	MAGNA
Určení	Dámské

1x11 dámské hardtail 27,5"/29" horské elektrokolo se středový motorem Bafang M510 (250 W, 95 Nm), do rámu plně integrovaná baterie DLG PYTES i7, 720Wh, 20Ah, 36V s články Samsung, vzduchová vidlice Suntour XCR34 RL-R 120mm air 29" Boost se zdvihem 120 mm, řazení Shimano CUES SL-U6000 1x11, přehazovačka Shimano CUES RD-U6000, brzdy Shimano Deore BR-M6100 se 180 mm kotouči

Dostupnost na hlavním skladě: 32 ks

## Popis

Model Magna je dámskou variantou špičkového hardtail elektrokola Magnus 2.0, která nabízí stejný výkon, dojezd a precizní ovladatelnost, ale s rámem speciálně přizpůsobeným ženské anatomii. Díky snížené horní rámové trubce je nasedání a sesedání snazší a pohodlnější, zatímco geometrie rámu je optimalizována pro lepší jízdní komfort a efektivní přenos síly.

Pro maximální přizpůsobení různým výškám cyklistek je Magna dostupná ve dvou variantách: Velikost rámu M je osazena koly 27,5", což zajišťuje nižší výšku rámu nad zemí a snadnější ovládání pro ženy menšího vzrůstu. Naopak velikost rámu L využívá 29" kola, která jsou ideální pro vyšší postavy, poskytují lepší průchodnost terénem a vyšší stabilitu při rychlé jízdě.

S výkonným motorem Bafang M510 s krouticím momentem 95 Nm a plně integrovanou baterií Samsung 720 Wh zvládnete náročné stoupání v horách, rychlé sjezdy i dlouhé celodenní vyjíždky. Vzduchová vidlice, precizní řazení Shimano a pevné osy dělají z tohoto modelu nejlepší volbu v kategorii dámských hardtail elektrokol.

### Hlavní přednosti kola:

#### • Lehký rám s geometrií přizpůsobenou ženám

Speciálně navržený rám se sníženou horní rámovou trubicou umožňuje snadné nasedání a lepší ovladatelnost. Optimalizovaná geometrie zajišťuje vysoký komfort a efektivitu šlapání, což oceníte na dlouhých trasách i v náročnějším terénu.

#### • Nejvýkonnější středový motor Bafang M510 s torzním snímačem

Motor Bafang M510 (250 W, 95 Nm) poskytuje silnou, plynulou asistenci, která okamžitě reaguje na sílu šlapání, což přináší přirozený pocit z jízdy a efektivní využití energie.

#### • Plně integrovaná baterie kapacitou 720 Wh a články Samsung

Li-Ion baterie s nejvyšší specifikací a kapacitou 720 Wh (20 Ah, 36 V) poskytuje extra dlouhý dojezd. Při správném využití převodů a v závislosti na profilu trati může dojezd dosáhnout až 140 km, což umožňuje celodenní jízdu bez nutnosti nabíjení.

#### • Vzduchová vidlice Suntour se zamykáním z řídítek

Pro maximální kontrolu je model vybaven vzduchovou vidlicí Suntour, která zaručuje plynulý chod a efektivní tlumení nárazů. Díky možnosti uzamčení přímo z řídítek snadno přizpůsobíte odpružení aktuálním podmínkám.

#### • Přesné a spolehlivé řazení Shimano CUES 1x11

Sada Shimano CUES 1x11 poskytuje široký rozsah převodů, díky čemuž snadno zvládnete prudké výjezdy i rychlé sjezdy s maximální efektivitou.

#### • Výkonné hydraulické brzdy Shimano Deore M6100

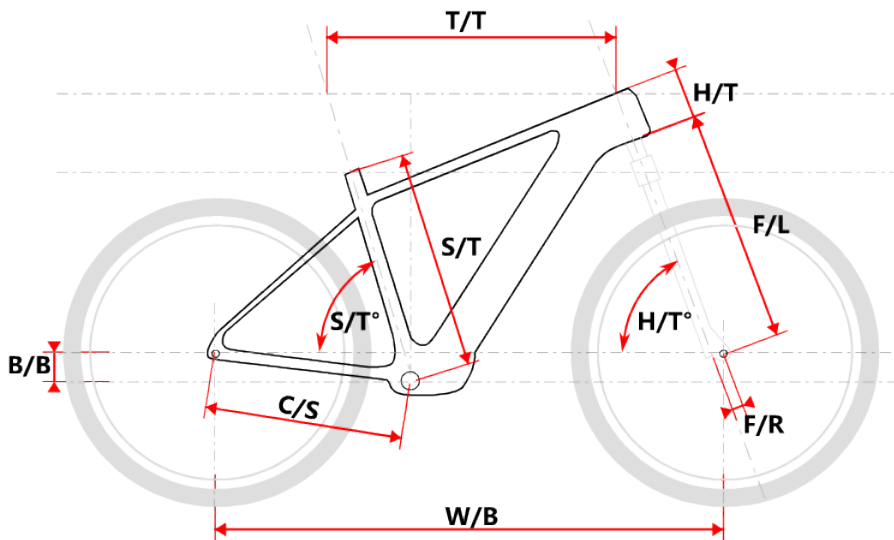
Brzdy Shimano Deore M6100 s přesným dávkováním brzdící síly zajišťují perfektní kontrolu nad kolem i v náročných podmínkách.

#### • Boost pevné osy pro maximální tuhost a přesné řízení

Díky pevným osám s Boost standardem je kolo extrémně stabilní, tuhé a přesně ovladatelné, což umožňuje lepší přenos síly a precizní vedení stopy i v náročném terénu.

Maxbike Magna - nejlepší dámské hardtail elektrokolo pro náročné cyklistky. Díky výkonnému motoru, dlouhému dojezdu a precizní geometrii přizpůsobené ženské postavě poskytuje dokonalý jízdní zážitek pro jezdkyňe, které chtějí maximální výkon, komfort a kontrolu v každém terénu.

### Geometrie rámu:



Model	vel. vel.	" W/B	S/T	S/T°	H/T	H/T°	° C/S	B/B	F/R	F/L	T/T	Brakes
Magnus M	17	1174	432	74°	150	68°	480	60	46	515	595	Disc
Magnus L	19	1184	483	74°	150	68°	480	60	46	515	605	Disc
Magnus XL	21	1209	533	74°	150	68°	480	60	46	515	630	Disc
Magna M	16,5	1127	420	74°	150	68°	450	60	46	495	580	Disc
Magna L	18	1173	458	74°	150	68°	450	60	46	495	594	Disc

## Parametry zboží

Model	MAGNA
Modelový rok	2024
Určení	Dámské
Motor	Bafang M510
Typ motoru	Středový
Baterie	DLG PYTES Samsung cells 21700
Nabíječka	4A
Display	Bafang DPC245 TFT BI
Vidlice	Suntour XCR34 RL-R 120mm air 27,5" Boost
Řazení	Shimano CUES 1x11
Počet rychlostí	1x11
Přehazovačka	Shimano CUES RD-U6000
Kazeta	Shimano CUES CS-LG400 11-50z
Řetěz	Shimano CUES CN-LG500
Brzdy	Shimano BR-M6100
Kotouče	Shimano SMRT54M 180mm
Pláště	Schwalbe Smart Sam drát 60-584
Hlavové složení	TOKEN TK035E tapered
Představec	Maxbike D479 31,8 70mm
Řídítka	Maxbike ATB 31,8mm 720mm
Sedlovka	Maxbike SP-215 31.6/400mm
Sedlo	DDK MTB
Pedály	Zeray FP-975
Typ brzd	DISC