

# MAGNA 27.5 M

» Elektrokola » Horská elektrokola



číslo zboží	748011039
Model	MAGNA
Určení	Dámské
Velikost rámu	M
Velikost rámu "	16,5 "
Průměr kol	27,5 "

1x12 dámské hardtail 27,5" horské elektrokolo se středový motorem Bafang M510 (250 W, 95 Nm), do rámu plně integrovaná baterie DLG PYTES i7, 720Wh, 20Ah, 36V s články Samsung, vzduchová vidlice Suntour XCR34 RL-R 120mm air 29" Boost se zdvihem 120 mm, řazení Shimano Deore 1x12, přehazovačka Shimano Deore RD-M6100, brzdy Shimano M6100 se 160 mm kotouči

Dostupnost na hlavním skladě:

1 ks

# MAGNA 27.5 M

» Elektrokola » Horská elektrokola

## Popis

Model Magna 27,5 je dámskou variantou špičkového hardtail elektrokola Manus 2.0, které kombinuje výkon, dlouhý dojezd a precizní ovladatelnost, přizpůsobenou ženské postavě. Díky snížené horní rámové trubce je nasedání a sesedání snazší a pohodlnější, zatímco optimalizovaná geometrie rámu zajišťuje komfort i efektivní přenos síly. Tento model je osazen koly 27,5", které jsou ideální pro menší jezdkyňe, protože umožňují snazší ovládnání, větší jistotu v terénu a lepší manévrovatelnost.

### Hlavní přednosti kola:

#### • Lehký rám s geometrií přizpůsobenou ženám

Speciálně navržený rám se sníženou horní rámovou trubkou umožňuje snadné nasedání a lepší ovladatelnost. Optimalizovaná geometrie zajišťuje vysoký komfort a efektivitu šlapání, což oceníte na dlouhých trasách i v náročnějším terénu.

#### • Nejvýkonnější středový motor Bafang M510 s torzním snímačem

Motor Bafang M510 (250 W, 95 Nm) poskytuje sílnou, plynulou asistenci, která okamžitě reaguje na sílu šlapání, což přináší přirozený pocit z jízdy a efektivní využití energie.

#### • Plně integrovaná baterie s články Samsung, kapacita 720 Wh

Li-Ion baterie s články Samsung a kapacitou 720 Wh (20 Ah, 36 V) poskytuje extra dlouhý dojezd. Při správném využití převodů a v závislosti na profilu trati může dojezd dosáhnout až 140 km, což umožňuje celodenní jízdu bez nutnosti nabíjení.

#### • Vzduchová vidlice Suntour se zamykáním z řídítek

Pro maximální kontrolu je model vybaven vzduchovou vidlicí Suntour, která zaručuje plynulý chod a efektivní tlumení nárazů. Díky možnosti uzamčení přímo z řídítek snadno přizpůsobíte odpružení aktuálním podmínkám.

#### • Přesné a spolehlivé řazení Shimano Deore 1x12

Sada Shimano Deore 1x12 poskytuje ještě širší rozsah převodů, díky čemuž snadno zvládnete prudké výjezdy i rychlé sjezdy s maximální efektivitou.

#### • Výkonné hydraulické brzdy Shimano Deore M6100

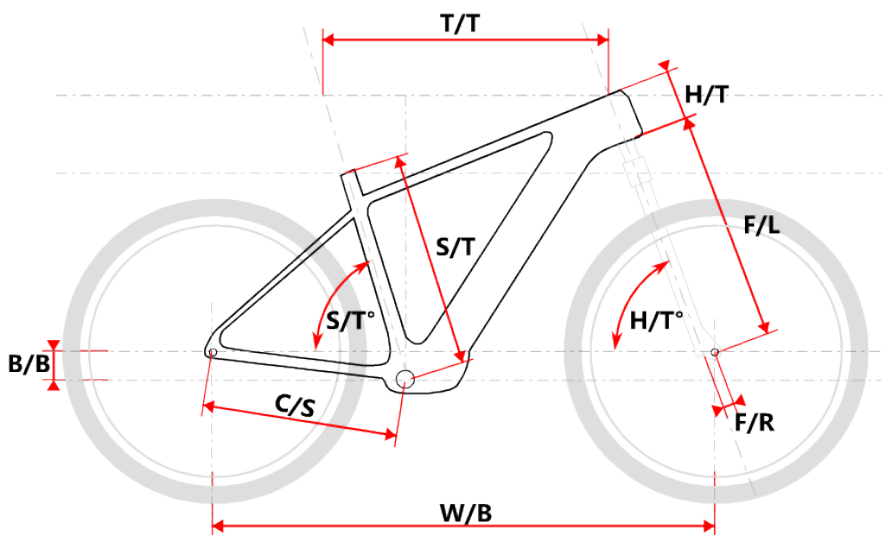
Brzdy Shimano Deore M6100 s přesným dávkováním brzdící síly zajišťují perfektní kontrolu nad kolem i v náročných podmínkách.

#### • Boost pevné osy pro maximální tuhost a přesné řízení

Díky pevným osám s Boost standardem je kolo extrémně stabilní, tuhé a přesně ovladatelné, což umožňuje lepší přenos síly a precizní vedení stopy i v náročném terénu.

Dokonalá volba pro ženy, které chtějí maximální kontrolu a výkon. Pokud hledáte špičkový model s nejvyšší specifikací a prémiovými komponenty, Maxbike Magna 27,5 je tou nejlepší volbou. Díky výkonnému motoru, dlouhému dojezdu a precizní geometrii přizpůsobené ženské postavě poskytuje dokonalý jízdní zážitek pro jezdkyňe, které chtějí maximální komfort, jistotu a kontrolu v každém terénu.

### Geometrie rámu:



Model	vel.	vel. "	W/B	S/T	S/T°	H/T	H/T°	C/S	B/B	F/R	F/L	T/T	Brakes
Magnus	M	17	1174	432	74°	150	68°	480	60	46	515	595	Disc
Magnus	L	19	1184	483	74°	150	68°	480	60	46	515	605	Disc
Magnus	XL	21	1209	533	74°	150	68°	480	60	46	515	630	Disc
Magna	M	16,5	1127	420	74°	150	68°	450	60	46	495	580	Disc
Magna	L	18	1173	458	74°	150	68°	450	60	46	495	594	Disc

## Parametry zboží

Model	MAGNA
Modelový rok	2024
Průměr kol "	27,5 "
Velikost rámu	M
Určení	Dámské
Motor	Bafang M510
Typ motoru	Středový
Baterie	DLG PYTES Samsung cells 21700
Nabíječka	4A
Display	Bafang DPC245 TFT BI
Vidlice	Suntour XCR34 RL-R 120mm air 27,5" Boost
Řazení	Shimano Deore 1x12
Počet rychlostí	1x12
Přehazovačka	Shimano Deore RD-M6100
Kazeta	Shimano CS-M6100 10-51z
Řetěz	Shimano Deore HG6100
Brzdy	Shimano M6100
Kotouče	Shimano SMRT54 160mm
Pláště	Schwalbe Smart Sam drát 60-584
Hlavové složení	TOKEN TK035E tapered
Představec	Maxbike D479 31,8 70mm
Řídítka	Maxbike ATB 31,8mm 720mm
Gripy	Velo 975 PD2
Sedlovka	Maxbike SP-215 31.6/400mm
Sedlo	DDK MTB
Pedály	Zeray FP-975
Typ brzd	DISC

## Soubory ke stažení

[Display manual DP C245-CZ.pdf \(818.19kB\)](#)

[B2C Uživatelská příručka elektrokola CZ.pdf \(1015.51kB\)](#)