

# MAGNA 29 L

» Elektrokola » Horská elektrokola



číslo zboží	750011026
Model	MAGNA
Určení	Dámské
Velikost rámu	L
Velikost rámu "	18 "
Průměr kol	29 "

1x11 dámské hardtail 27,5"/29" horské elektrokolo se středový motorem Bafang M510 (250 W, 95 Nm), do rámu plně integrovaná baterie DLG PYTES i7, 720Wh, 20Ah, 36V s články Samsung, vzduchová vidlice Suntour XCR34 RL-R 120mm air 29" Boost se zdvihem 120 mm, řazení Shimano CUES SL-U6000 1x11, přehazovačka Shimano CUES RD-U6000, brzdy Shimano Deore BR-M6100 se 180 mm kotouči

Dostupnost na hlavním skladě: 20 ks

# MAGNA 29 L

» Elektrokola » Horská elektrokola

## Popis

Model Magna je dámskou variantou špičkového hardtail elektrokola Magnus 2.0, která nabízí stejný výkon, dojezd a precizní ovladatelnost, ale s rámem speciálně přizpůsobeným ženské anatomii. Díky snížené horní rámové trubce je nasedání a sesedání snazší a pohodlnější, zatímco geometrie rámu je optimalizována pro lepší jízdní komfort a efektivní přenos síly.

Pro maximální přizpůsobení různým výškám cyklistek je Magna dostupná ve dvou variantách: Velikost rámu M je osazena koly 27,5", což zajišťuje nižší výšku rámu nad zemí a snadnější ovládání pro ženy menšího vzrůstu. Naopak velikost rámu L využívá 29" kola, která jsou ideální pro vyšší postavy, poskytují lepší průchodnost terénem a vyšší stabilitu při rychlé jízdě.

S výkonným motorem Bafang M510 s krouticím momentem 95 Nm a plně integrovanou baterií Samsung 720 Wh zvládnete náročné stoupání v horách, rychlé sjezdy i dlouhé celodenní vyjíždky. Vzduchová vidlice, precizní řazení Shimano a pevné osy dělají z tohoto modelu nejlepší volbu v kategorii dámských hardtail elektrokol.

### Hlavní přednosti kola:

#### • Lehký rám s geometrií přizpůsobenou ženám

Speciálně navržený rám se sníženou horní rámovou trubkou umožňuje snadné nasedání a lepší ovladatelnost. Optimalizovaná geometrie zajišťuje vysoký komfort a efektivitu šlapání, což oceníte na dlouhých trasách i v náročnějším terénu.

#### • Nejvýkonnější středový motor Bafang M510 s torzním snímačem

Motor Bafang M510 (250 W, 95 Nm) poskytuje silnou, plynulou asistenci, která okamžitě reaguje na sílu šlapání, což přináší přirozený pocit z jízdy a efektivní využití energie.

#### • Plně integrovaná baterie kapacitou 720 Wh a články Samsung

Li-Ion baterie s nejvyšší specifikací a kapacitou 720 Wh (20 Ah, 36 V) poskytuje extra dlouhý dojezd. Při správném využití převodů a v závislosti na profilu trati může dojezd dosáhnout až 140 km, což umožňuje celodenní jízdu bez nutnosti nabíjení.

#### • Vzduchová vidlice Suntour se zamykáním z řídítek

Pro maximální kontrolu je model vybaven vzduchovou vidlicí Suntour, která zaručuje plynulý chod a efektivní tlumení nárazů. Díky možnosti uzamčení přímo z řídítek snadno přizpůsobíte odpružení aktuálním podmínkám.

#### • Přesné a spolehlivé řazení Shimano CUES 1x11

Sada Shimano CUES 1x11 poskytuje široký rozsah převodů, díky čemuž snadno zvládnete prudké výjezdy i rychlé sjezdy s maximální efektivitou.

#### • Výkonné hydraulické brzdy Shimano Deore M6100

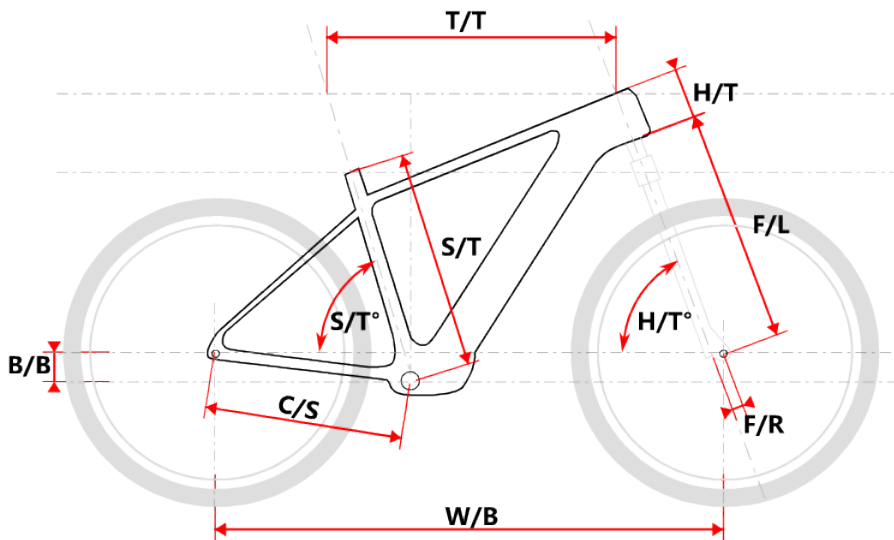
Brzdy Shimano Deore M6100 s přesným dávkováním brzdící síly zajišťují perfektní kontrolu nad kolem i v náročných podmínkách.

#### • Boost pevné osy pro maximální tuhost a přesné řízení

Díky pevným osám s Boost standardem je kolo extrémně stabilní, tuhé a přesně ovladatelné, což umožňuje lepší přenos síly a precizní vedení stopy i v náročném terénu.

Maxbike Magna - nejlepší dámské hardtail elektrokolo pro náročné cyklistky. Díky výkonnému motoru, dlouhému dojezdu a precizní geometrii přizpůsobené ženské postavě poskytuje dokonalý jízdní zážitek pro jezdkyňe, které chtějí maximální výkon, komfort a kontrolu v každém terénu.

### Geometrie rámu:



Model	vel. vel.	"	W/B	S/T	S/T°	H/T	H/T°	°	C/S	B/B	F/R	F/L	T/T	Brakes
Magnus M	17	1174	432	74°	150	68°	480	60	46	515	595	Disc		
Magnus L	19	1184	483	74°	150	68°	480	60	46	515	605	Disc		
Magnus XL	21	1209	533	74°	150	68°	480	60	46	515	630	Disc		
Magna M	16,5	1127	420	74°	150	68°	450	60	46	495	580	Disc		
Magna L	18	1173	458	74°	150	68°	450	60	46	495	594	Disc		

## Parametry zboží

Model	MAGNA
Modelový rok	2024
Průměr kol "	29 "
Velikost rámu	L
Určení	Dámské
Motor	Bafang M510
Typ motoru	Středový
Baterie	DLG PYTES Samsung cells 21700
Nabíječka	4A
Display	Bafang DPC245 TFT BI
Vidlice	Suntour XCR34 RL-R 120mm air 29" Boost
Řazení	Shimano CUES 1x11
Počet rychlostí	1x11
Přehazovačka	Shimano CUES RD-U6000
Kazeta	Shimano CUES CS-LG400 11-50z
Řetěz	Shimano CUES CN-LG500
Brzdy	Shimano BR-M6100
Kotouče	Shimano SMRT54M 180mm
Pláště	Schwalbe Smart Sam drát 60-622
Hlavové složení	TOKEN TK035E tapered
Představec	Maxbike D479 31,8 80mm
Řídítka	Maxbike ATB 31,8mm 720mm
Sedlovka	Maxbike SP-215 31.6/400mm
Sedlo	DDK MTB
Pedály	Zeray FP-975
Typ brzd	DISC