

MAGNUS 2.0

» Elektrokola » Horská elektrokola



číslo zboží	8820006
Model	MAGNUS
Určení	Pánské
Průměr kol	29 "

1x11 hardtail 29" horské elektrokolo se středový motorem Bafang M510 (250 W, 95 Nm), do rámu plně integrovaná baterie DLG PYTES i7, 720Wh, 20Ah, 36V s články Samsung, vzduchová vidlice Suntour XCR34 RL-R 120mm air 29" Boost se zdvihem 120 mm, řazení Shimano CUES SL-U6000 1x11, přehazovačka Shimano CUES RD-U6000, brzdy Shimano Deore BR-M6100 se 180 mm kotouči

Dostupnost na hlavním skladě: 44 ks

MAGNUS 2.0

» Elektrokola » Horská elektrokola

Popis

Magnus 2.0 je vlnková loď hardtail elektrokol Maxbike. Přináší špičkový výkon, dlouhý dojezd a precizní ovladatelnost v každém terénu. Díky výkonnému motoru Bafang M510 s krouticím momentem 95 Nm a plně integrované baterii Samsung 720 Wh zvládnete náročná stoupání v horách, rychlé sjezdy i dlouhé celodenní vyjíždky. Vzduchová vidlice, špičkové komponenty Shimano a precizní rámová geometrie dělají z tohoto modelu to nejlepší, co můžete v kategorii hardtail elektrokol najít.

Hlavní přednosti kola:

• Prémiový rám s moderní geometrií pro maximální výkon

Odolný a tuhý rám poskytuje výbornou stabilitu i při vysokých rychlostech, což oceníte při agresivní jízdě v terénu, technických výjezdech i sjezdech.

• Nejvýkonnější středový motor Bafang M510 s torzním snímačem

Motor Bafang M510 (250 W, 95 Nm) přináší silný tah do prudkých stoupání, ale zároveň zůstává plynulý a přirozený, což oceníte i při dlouhých vyjíždkách.

• Plně integrovaná baterie Samsung s kapacitou 720 Wh

Li-Ion baterie Samsung s nejvyšší specifikací a kapacitou 720 Wh (20 Ah, 36 V) poskytuje extra dlouhý dojezd. Při správném využití převodů a v závislosti na profilu trati může dojezd dosáhnout až 140 km, což umožňuje celodenní jízdu bez nutnosti nabíjení.

• Vzduchová vidlice Suntour se zamykáním z řídítek

Pro maximální kontrolu je model vybaven vzduchovou vidlicí Suntour, která zaručuje plynulý chod a efektivní tlumení nárazů. Díky možnosti uzamčení přímo z řídítek snadno přizpůsobíte odpružení aktuálním podmínkám.

• Přesné a spolehlivé řazení Shimano CUES 1x11

Sada Shimano CUES 1x11 poskytuje široký rozsah převodů, díky čemuž snadno zvládnete prudké výjezdy i rychlé sjezdy s maximální efektivitou. Díky technologii LINKGLIDE vyniká sada CUES výrazně lepším řazením i při vysokém zatížení, což z ní činí skvělou volbu pro elektrokola.

• Výkonné hydraulické brzdy Shimano Deore M6100

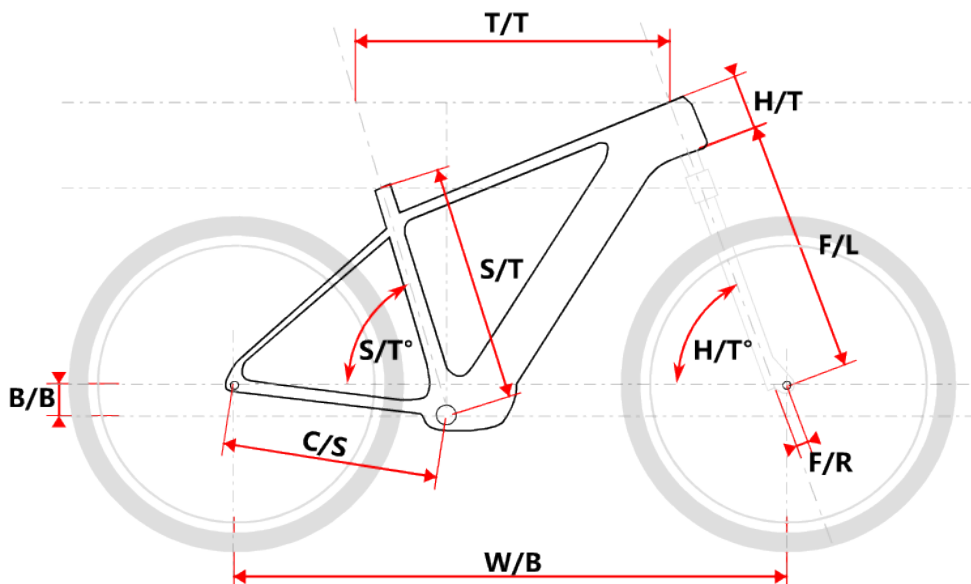
Brzdy Shimano Deore M6100 s přesným dávkováním brzdící síly zajišťují perfektní kontrolu nad kolem i v náročných podmínkách.

• Pevné osy pro maximální tuhost a přesné řízení

Díky pevným osám je kolo extrémně stabilní, tuhé a přesně ovladatelné, což umožňuje lepší přenos síly a precizní vedení stopy i v náročném terénu.

Pokud hledáte špičkový model s nejvyšší specifikací a prémiovými komponenty, Maxbike Magnus 2.0 je tou nejlepší volbou. Kombinace výkonného motoru, dlouhého dojezdu a precizní geometrie poskytuje dokonalý jízdní zážitek pro náročného jezdce, kteří chtějí maximální výkon a kontrolu v každém terénu.

Geometrie rámu:



Model	vel.	vel."	W/B	S/T	S/T°	H/T	H/T°	C/S	B/B	F/R	F/L	T/T	Brakes
Magnus M	17		1174	432	74°	150	68°	480	60	46	515	595	Disc
Magnus L	19		1184	483	74°	150	68°	480	60	46	515	605	Disc
Magnus XL	21		1209	533	74°	150	68°	480	60	46	515	630	Disc
Magna M	16,5		1127	420	74°	150	68°	450	60	46	495	580	Disc
Magna L	18		1173	458	74°	150	68°	450	60	46	495	594	Disc

Parametry zboží

Model	MAGNUS
Modelový rok	2024
Průměr kol "	29 "
Určení	Pánské
Motor	Bafang M510
Typ motoru	Středový
Baterie	DLG PYTES Samsung cells 21700
Nabíječka	4A
Display	Bafang DPC245 TFT BI
Vidlice	Suntour XCR34 RL-R 120mm air 29" Boost
Řazení	Shimano CUES 1x11
Počet rychlostí	1x11
Přehazovačka	Shimano CUES RD-U6000
Kazeta	Shimano CUES CS-LG400 11-50z
Řetěz	Shimano CUES CN-LG500
Brzdy	Shimano BR-M6100
Kotouče	Shimano SMRT54M 180mm
Zapletená kola	RYDE Rival26/Shimano HB- TC500
Pláště	Schwalbe Smart Sam drát 60-622
Hlavové složení	TOKEN TK035E tapered
Gripy	Velo 975 PD2
Sedlo	DDK MTB
Pedály	Zeray FP-975
Typ brzd	DISC

Soubory ke stažení

[B2C Uživatelská příručka elektrokola CZ.pdf \(1015.51kB\)](#)

[Display manual DP C245-CZ.pdf \(818.19kB\)](#)