

MALAWI zelené L

» Jízdní kola » Horská kola



| | |
|-----------------|---------|
| číslo zboží | 7516807 |
| Model | MALAWI |
| Určení | Pánské |
| Velikost rámu | L |
| Velikost rámu " | 19 " |
| Průměr kol | 29 " |

2x9 Horské kolo 29" s hliníkovým rámem Maxbike M609, řazení Shimano CUES SL-U4000, přehazovačka Shimano CUES RD-U4020, vidlice Suntour XCM HLO 29" disc se zdvihem 100 mm, kazeta Shimano CUES CS-LG300 11-36T, brzdy Shimano Shimano MT200 se 160 mm kotouči, sedlo DDK MTB

Dostupnost na hlavním skladě: 4 ks

MALAWI zelené L

» Jízdní kola » Horská kola

Popis

MAXBIKE Malawi přináší skvělou ovladatelnost, svižnou jízdu a široký rozsah převodů, díky kterému si poradí s různými terény. Tento mrštný hardtail je ideální pro jezdce, kteří preferují dvoupřevodník a chtějí mít vždy správný převod po ruce. Lehký hliníkový rám Maxbike M609 z AL6061, odpružená vidlice Suntour a moderní pohon Shimano CUES 2x9 dávají kolu jistotu, stabilitu a hravý charakter, díky kterému si užijete každou vyjíždku naplno.

Hlavní přednosti kola:

• Lehký a spevný hliníkový rám Maxbike M609

Rám Maxbike M609 z hliníku AL6061 byl navržen pro rychlé reakce a snadnou ovladatelnost. Díky vyvážené geometrii si kolo zachovává stabilitu při rychlých sjezdech, ale zároveň je dostatečně hravé pro svižné manévrování.

• Odpružená vidlice Suntour pro jistotu v každém terénu

Vzduchová vidlice Suntour XCM HLO 29" se zdvihem 100 mm pomáhá tlumit nárazy a zajišťuje pohodlnou a plynulou jízdu i na nerovném povrchu. Díky možnosti uzamčení snadno přizpůsobíte odpružení podle potřeby – pro efektivní šlapání na rovných úsecích nebo jistější průjezd náročnějším terénem.

• Převody Shimano CUES 2x9 - široký rozsah pro každou trasu

Sada Shimano CUES SL-U4000 2x9 je ideální pro jezdce, kteří chtějí větší variabilitu převodů. Díky inovativní technologii LINKGLIDE nabízí hladké řazení i pod zátěží a delší životnost komponentů. Kazeta 11-36T umožňuje snadné zdolávání prudkých výjezdů i plynulou jízdu po rovině.

• Výkonné hydraulické brzdy pro spolehlivé zastavení

Brzdy Shimano MT200 se starají o přesné a plynulé brzdění, ať už potřebujete rychle zpomalit ve sjezdu nebo jemně korigovat rychlost v technických pasážích.

• Pevná zapletená kola pro svižnou jízdu

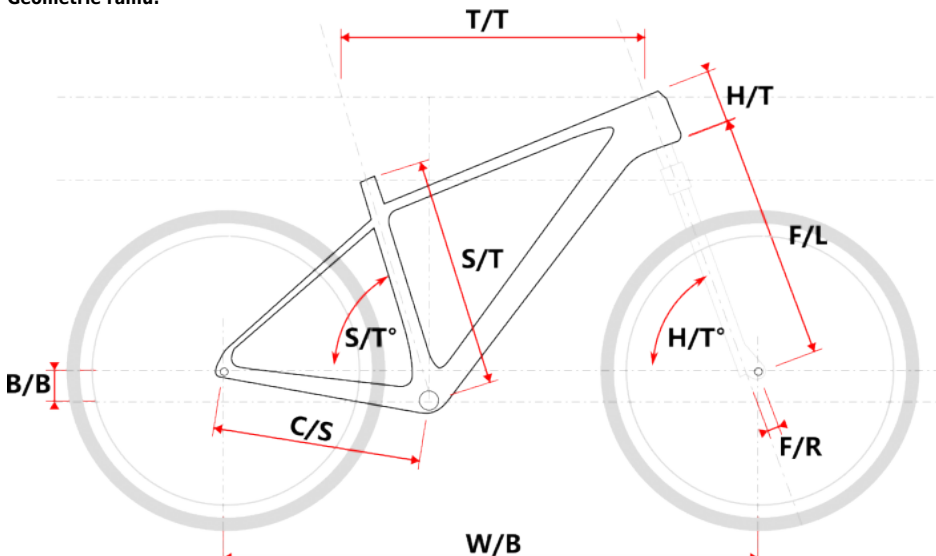
Ráfky Ryde Rival s náboji Shimano HB-QC300 jsou zárukou rychlé akcelerace a plynulého přenosu síly, což dává kolu živý a svižný charakter.

• Komponenty navržené pro pohodlí a kontrolu

Řídítka Maxbike ATB poskytují jistý úchop a přesné řízení, představec Maxbike D479 přispívá k stabilnímu vedení kola, zatímco sedlovka Maxbike SP-215 a sedlo DDK MTB nabízejí komfort i na delších trasách.

MAXBIKE Malawi – více možností, více zábavy. Díky dvoupřevodníku, lehkému rámu a skvělé ovladatelnosti je MAXBIKE Malawi skvělým kolem pro cyklisty, kteří hledají univerzální hardtail na sportovní vyjíždky i akčnější jízdu v terénu. Ať už míříte za dobrodružstvím do přírody nebo na svižnou projíždku, Malawi vám poskytne spolehlivost, dynamiku a radost z každého šlápnutí do pedálů.

Geometrie rámu:



| Model | vel. | vel." | W/B | S/T | S/T° | H/T | H/T° | C/S | B/B | F/R | F/L | T/T | Brakes |
|--------|------|-------|------|-----|------|-----|------|-----|-----|-----|-----|-----|--------|
| M609 | S | 15" | 1089 | 381 | 73° | 100 | 69° | 450 | 60 | 43 | 490 | 584 | Disc |
| M609 | M | 17" | 1110 | 432 | 73° | 100 | 69° | 450 | 60 | 43 | 490 | 595 | Disc |
| M609 | L | 19" | 1124 | 483 | 73° | 110 | 69° | 450 | 60 | 43 | 490 | 615 | Disc |
| M609 | XL | 21" | 1152 | 533 | 73° | 130 | 69° | 450 | 60 | 43 | 490 | 635 | Disc |
| M609-D | M | 15" | 1085 | 381 | 73° | 120 | 69° | 450 | 60 | 43 | 490 | 580 | Disc |
| M609-D | L | 17" | 1110 | 432 | 73° | 120 | 69° | 450 | 60 | 43 | 490 | 595 | Disc |

Tabulka velikostí:

| cm | 150 | 155 | 160 | 165 | 170 | 175 | 180 | 185 | 190 | 195 | 200 | > 200 |
|-----|-----|-----|-----|-----|-----|-----|-----|-----|-----|-----|-----|-------|
| MTB | S | | | M | | | L | | | XL | | |

Upozornění: Tabulka doporučených velikostí rámu pro MTB kola slouží pouze jako orientační pomůcka. Vzhledem k individuálním rozdílům v tělesné stavbě každého jezdce nemusí vždy přesně odpovídat skutečnosti. Nejlepším způsobem, jak si ověřit správnou velikost rámu, je zkušební jízda u autorizovaného prodejce.

Parametry zboží

| | |
|-----------------|--------------------------------|
| Model | MALAWI |
| Modelový rok | 2025 |
| Průměr kol " | 29 " |
| Velikost rámu | L |
| Určení | Pánské |
| Model Rámu | Maxbike M609 |
| Vidlice | Suntour XCM HLO 29" disc |
| Řazení | Shimano CUES SL-U4000 |
| Počet rychlostí | 2x9 |
| Přehazovačka | Shimano CUES RD-U4020 |
| Přesmykač | Shimano CUES FD-U4000 |
| Kazeta | Shimano CUES CS-LG300 11-36z |
| Kličky | Shimano CUES FC-U4000, 36-22z |
| Řetěz | Shimano CUES CN-LG500 |
| Brzdy | Shimano MT200 |
| Kotouče | Shimano SMRT30 160mm centrlock |
| Zapletená kola | Ryde Rival/Shimano HB-QC300 |
| Pláště | Schwalbe Smart Sam drát 57-622 |
| Řídítka | Maxbike ATB 20mm 720mm |
| Gripy | Velo-311 |
| Sedlovka | Maxbike SP-215 31.6/400mm |
| Sedlo | DDK MTB |
| Pedály | Feimin FP-872 |
| Typ brzd | DISC |