



číslo zboží	7534202
Model	ONYX
Určení	Pánské
Velikost rámu	M
Průměr kol	28 "

2x10 Gravel s AL rámem a celokarbonovou vidlicí, hydraulická sada Shimano GRX400, zapletená kola Ryde/Shimano RS470, pláště Schwalbe G-One Allround 40-622, Ritchey řídítka, představec a sedlovka, omotávka Supacaz Super Sticky Kush

Dostupnost na hlavním skladě: 2 ks

Popis

Objevte nové trasy s jistotou a stylem. Maxbike Onyx je ideální volbou pro cyklisty, kteří chtějí spojit skvělou výstavbu s maximální univerzálností. S kvalitními komponenty a promyšlenou konstrukcí se stává spolehlivým parťákem pro vaše dobrodružství na šterku, asfaltu i lehkém terénu.

Hlavní přednosti kola:

• Hliníkový rám s celokarbonovou vidlicí

Lehká a odolná konstrukce rámu doplněná celokarbonovou vidlicí nabízí vynikající kombinaci komfortu, ovladatelnosti a přenosu síly. Rám je vyroben z dvakrát ztenčených hliníkových profilů se zabroušenými sváry. Pro výlety mimo asfalt je možné použít pláště o maximální šířce 45 mm. Pevné osy jsou u tohoto modelu samozřejmostí.

• Optimalizovaná geometrie

Rám je navržen pro vzpřímenější jízdní pozici, která není tak agresivní jako na silničním kole. Nabízí však stále skvělý přenos výkonu s větším důrazem na pohodlí, ať už vyrazíte na delší výlet nebo svižnou jízdu po šterkových cestách.

• Hydraulická sada Shimano GRX400 2x10

Špičkový pohon s dvoupřevodníkem a 10 rychlostmi poskytuje plynulé a přesné řazení, zatímco hydraulické brzdy GRX400 se 160 mm kotouči Shimano SMRT54 zajišťují spolehlivý a silný brzdový účinek i v těch nejstrmějších sjezdech.

• Zapletená kola s ráfky Ryde a náboji Shimano RS470

Tubeless ready ráfky od nizozemského výrobce Ryde, spojené s kvalitními náboji Shimano, jsou připravené pro bezdušové pláště, což zvyšuje odolnost proti defektům a zlepšuje trakci.

• Pláště Schwalbe G-One Allround 40-622

Tyto pláště jsou synonymem univerzálnosti. Nabízejí perfektní přilnavost a jistotu na šterku, asfaltu i lehkém terénu.

• Omotávka Supacaz Super Sticky Kush

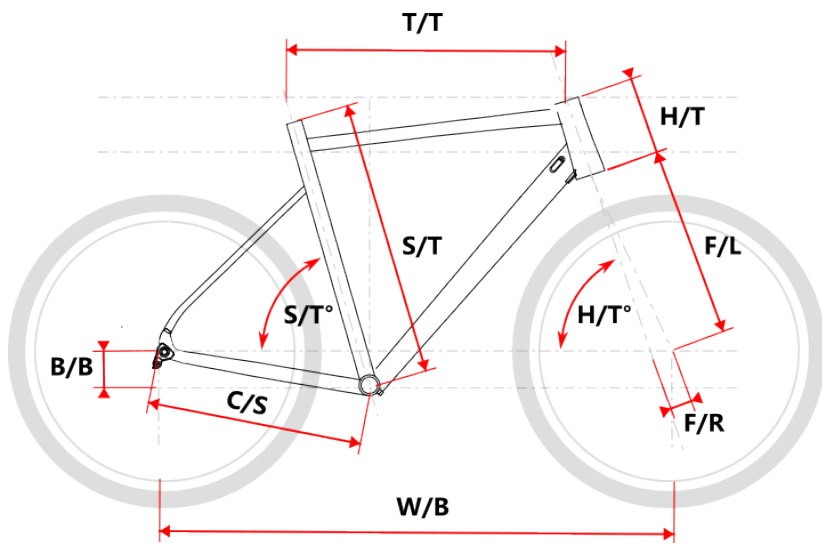
Profesionální omotávka s vynikajícím gripem a pohodlím, kterou si oblíbili mistři světa v cyklistice. Její tloušťka 2,5 mm umožňuje pohodlnou jízdu i bez rukavic při zachování skvělého úchopu.

• Doplnky Ritchey

Sedlovka, představec a řídítka od výrobce špičkových komponentů Ritchey zaručují pohodlí, přesnost ovládání a skvělou zpětnou vazbu od kola v každé situaci.

Toto kolo vám umožní naplno využít potenciál každé jízdy a posunout své ježdění o úroveň výš. Skvělý mix pohodlí, výkonu a spolehlivosti vás podpoří na každé cestě, ať už vyrazíte na rychlý trénink nebo celodenní objevování nových tras.

Geometrie rámu:



Model	vel.	vel.	W/B	S/T	S/T°	H/T	H/T °	C/S	B/B	F/R	F/L	T/T	Brakes
GRAVEL ALU S	480	1000	480	75°	115	70°	425	68	45	395	525	Disc	
GRAVEL ALU M	520	1020	520	74,5°	125	71,5°	425	68	45	395	535	Disc	
GRAVEL ALU L	540	1026	540	74°	140	72°	425	68	45	395	545	Disc	
GRAVEL ALU XL	560	1037	560	74°	160	72°	425	68	45	395	560	Disc	

Tabulka velikostí:

cm	150	155	160	165	170	175	180	185	190	195
GRAVEL	S		M			L			XL	

Upozornění: Tabulka doporučených velikostí rámu pro gravel kola slouží pouze jako orientační pomůcka. Vzhledem k individuálním rozdílům v tělesné stavbě každého jezdce nemusí vždy přesně odpovídat skutečnosti. Nejlepším způsobem, jak si ověřit správnou velikost rámu, je zkušební jízda u autorizovaného prodejce.

Parametry zboží

Model	ONYX
Modelový rok	2025
Průměr kol "	28 "
Velikost rámu	M
Určení	Pánské
Model Rámu	Maxbike GRAVEL
Vidlice	Maxbike GRAVEL, pevná
Řazení	Shimano GRX400
Počet rychlostí	2x10
Přehazovačka	Shimano GRX400
Přesmykač	Shimano GRX400
Kazeta	Shimano HG50-10 11-36z
Kliky	Shimano GRX600 46/30z
Řetěz	Shimano HG54
Brzdy	Shimano GRX400
Kotouče	Shimano SMRT54 160mm
Zapletená kola	Shimano Tiagra/Ryde Rival 23, 32děr
Pláště	Schwalbe 40-622 G-ONE Allround comp
Řídítka	RITCHEY COMP Gravel Baquiano 440mm
Gripy	Omotávka Supacaz Super Sticky Kush
Sedlovka	RITCHEY COMP AL6061 27,2/400/25mm offset
Sedlo	Selle Italia X3
Typ brzd	DISC