

SKADI 27.5 šedé M

» Elektrokola » Horská elektrokola



| | |
|-----------------|-----------|
| číslo zboží | 748011017 |
| Model | SKADI |
| Určení | Dámské |
| Velikost rámu | M |
| Velikost rámu " | 16,5 " |
| Průměr kol | 27,5 " |

1x9 dámské hardtail 27,5/29" horské elektrokolo se středový motorem Bafang M200 (250 W, 65 Nm), do rámu plně integrovaná baterie 504 Wh, 14 Ah, vidlice Suntour XCM HLO 29" disc, řazení Shimano Alivio 1x9, přehazovačka Shimano Alivio RDM3100SGS, brzdy Shimano MT200

Dostupnost na hlavním skladě: 21 ks

SKADI 27.5 šedé M

» Elektrokola » Horská elektrokola

Popis

Model **Skadi** je dámské horské elektrokolo s novým **středovým motorem Bafang M200** s torzním snímačem o nominálním výkonu 250W (max 500W), kroutícím momentu 65 Nm a plně integrovanou baterií Li-Ion s články Samsung o kapacitě 504 Wh, 14 Ah.

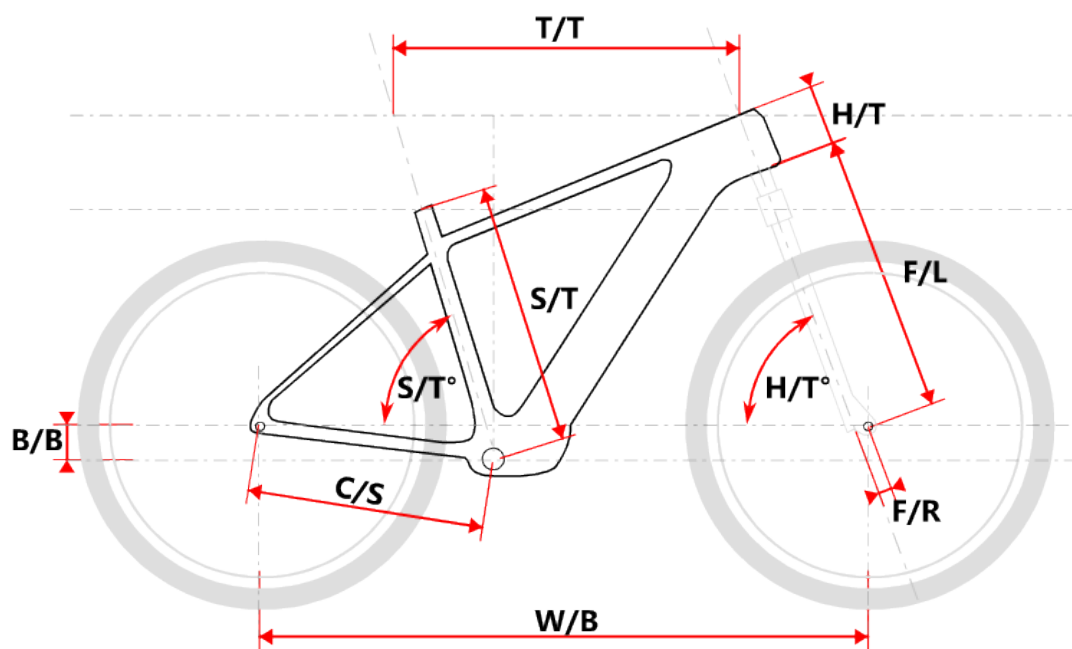
Model **Skadi** je určen zejména pro cyklostezky a do lehčího terénu. Díky torznímu snímači je **přípomoc ideálně a přesně dávkována**.

Pro dokonalý jízdní požitek je kolo vybaveno **odpruženou vidlicí, hydraulickými brzdami Shimano MT200**. Díky lehkému motoru a baterii je celé kolo lehké a dobře ovladatelné. Velikost M má kola o průměru 27,5" zatímco velikost L má kola o průměru 29".

Dámské elektrokolo pro nás neznamená jen hezké barvy ale oproti pánskému elektrokolu také jiný rám se zahnutou horní rámovou trubkou a pohodlnější geometrií pro bezstarostnou jízdu. Velikost M má kola o průměru 27,5" zatímco velikost L má kola o průměru 29".

Klíčové vlastnosti:

- Středový motor Bafang M200 s torzním snímačem
- Kompletní systém Bafang
- Odpružená vidlice Suntour
- Hydraulické brzdy Shimano MT200
- Řazení Shimano Alivio 1x9
- Dámská geometrie



| Model | vel. | vel." | W/B | S/T | S/T° | H/T | H/T° | C/S | B/B | F/R | F/L | T/T | Brake |
|-------|------|-------|------|-----|------|-----|------|-----|-----|-----|-----|-----|-------|
| Frode | M | 16,5 | 1139 | 420 | 73° | 150 | 69° | 496 | 65 | 44 | 505 | 590 | Disc |
| Frode | L | 19 | 1154 | 483 | 73° | 150 | 69° | 496 | 65 | 44 | 505 | 605 | Disc |
| Frode | XL | 21 | 1174 | 533 | 73° | 150 | 69° | 496 | 65 | 44 | 505 | 625 | Disc |
| Skadi | M | 16,5 | 1120 | 420 | 73° | 160 | 69° | 465 | 50 | 44 | 495 | 580 | Disc |
| Skadi | L | 18 | 1139 | 457 | 73° | 160 | 69° | 465 | 50 | 44 | 495 | 590 | Disc |

Parametry zboží

| | |
|-----------------|---|
| Model | SKADI |
| Modelový rok | 2024 |
| Průměr kol " | 27,5 " |
| Velikost rámu | M |
| Určení | Dámské |
| Motor | Bafang M200 |
| Typ motoru | Středový |
| Baterie | BAK 14 Ah |
| Nabíječka | 2A |
| Display | Bafang DP C220 |
| Vidlice | Suntour XCM HLO 29" disc |
| Řazení | Shimano Alivio 1x9 |
| Počet rychlostí | 1x9 |
| Přehazovačka | Shimano Alivio RDM3100SGS |
| Kazeta | S-ride CS-M300 11-36z |
| Řetěz | Shimano HG53 |
| Brzdy | Shimano MT200 |
| Kotouče | Shimano SMRT10 160mm |
| Zapletená kola | Ryde Rival 26/Shimano TX505 |
| Pláště | Rubena Ocelot V85 29" 60-622 |
| Hlavové složení | NECO H385-E semi-integrated 44/56mm Tapered |
| Představec | Maxbike C342 31,8 60mm |
| Řídítka | Maxbike ATB 31,8mm 720mm |
| Gripy | Velo 975 PD2 |
| Sedlovka | Maxbike SP-215 31.6/350mm |
| Sedlo | DDK MTB |
| Pedály | Feimin FP-872 |
| Typ brzd | DISC |

Soubory ke stažení

[Display manual DP C221-CZ.pdf \(752.26kB\)](#)

[B2C Uživatelská příručka elektrokola CZ.pdf \(1015.51kB\)](#)