

SKADI 29 fialové L

» Elektrokola » Horská elektrokola



číslo zboží	748011016
Model	SKADI
Určení	Dámské
Velikost rámu	L
Velikost rámu "	18 "
Průměr kol	29 "

1x9 dámské hardtail 27,5/29"
horské elektrokolo se středový
motorem Bafang M200 (250 W, 65
Nm), do rámu plně integrovaná
baterie 504 Wh, 14 Ah, vidlice
Suntour XCM HLO 29" disc, řazení
Shimano Alivio 1x9, přehazovačka
Shimano Alivio RDM3100SGS,
brzdy Shimano MT200

Dostupnost na hlavním skladě: 16 ks

SKADI 29 fialové L

» Elektrokola » Horská elektrokola

Popis

Model **Skadi** je dámské horské elektrokolo s novým **středovým motorem Bafang M200** s torzním snímačem o nominálním výkonu 250W (max 500W), kroutícím momentu 65 Nm a plně integrovanou baterií Li-Ion s články Samsung o kapacitě 504 Wh, 14 Ah.

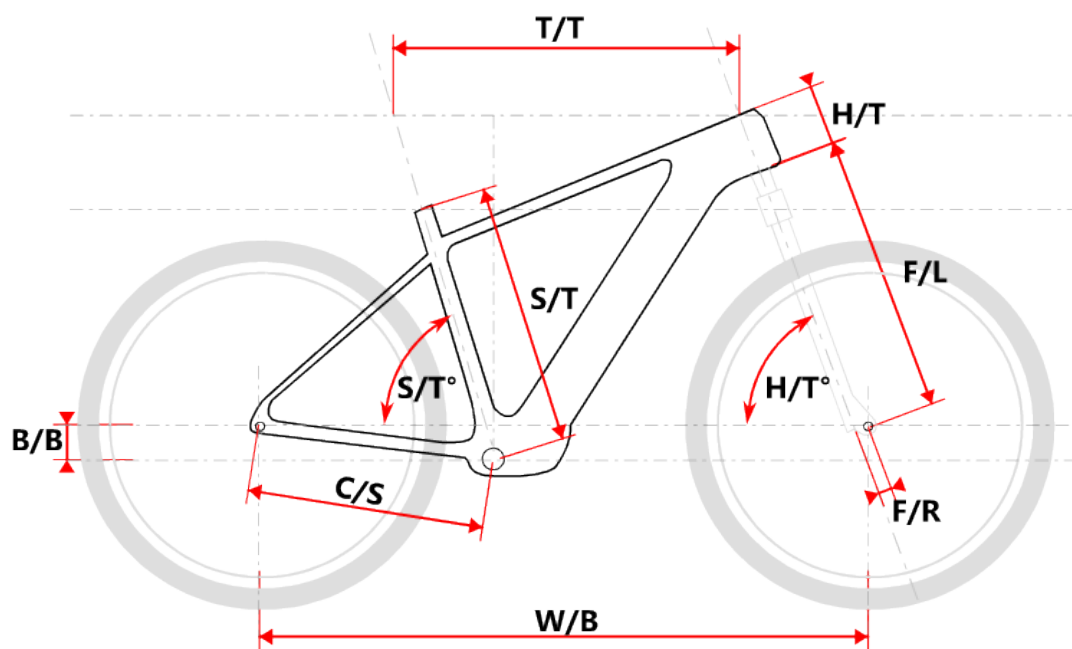
Model **Skadi** je určen zejména pro cyklostezsky a do lehčího terénu. Díky torznímu snímači je **přípomoc ideálně a přesně dávkována**.

Pro dokonalý jízdní požitek je kolo vybaveno **odpruženou vidlicí, hydraulickými brzdami Shimano MT200**. Díky lehkému motoru a baterii je celé kolo lehké a dobře ovladatelné. Velikost M má kola o průměru 27,5" zatímco velikost L má kola o průměru 29".

Dámské elektrokolo pro nás neznamená jen hezké barvy ale oproti pánskému elektrokolu také jiný rám se zahnutou horní rámovou trubkou a pohodlnější geometrií pro bezstarostnou jízdu. Velikost M má kola o průměru 27,5" zatímco velikost L má kola o průměru 29".

Klíčové vlastnosti:

- Středový motor Bafang M200 s torzním snímačem
- Kompletní systém Bafang
- Odpružená vidlice Suntour
- Hydraulické brzdy Shimano MT200
- Řazení Shimano Alivio 1x9
- Dámská geometrie



Model	vel.	vel."	W/B	S/T	S/T°	H/T	H/T°	C/S	B/B	F/R	F/L	T/T	Brake
Frode	M	16,5	1139	420	73°	150	69°	496	65	44	505	590	Disc
Frode	L	19	1154	483	73°	150	69°	496	65	44	505	605	Disc
Frode	XL	21	1174	533	73°	150	69°	496	65	44	505	625	Disc
Skadi	M	16,5	1120	420	73°	160	69°	465	50	44	495	580	Disc
Skadi	L	18	1139	457	73°	160	69°	465	50	44	495	590	Disc

Parametry zboží

Model	SKADI
Modelový rok	2024
Průměr kol "	29 "
Velikost rámu	L
Určení	Dámské
Motor	Bafang M200
Typ motoru	Středový
Baterie	BAK 14 Ah
Nabíječka	2A
Display	Bafang DP C220
Vidlice	Suntour XCM HLO 29" disc
Řazení	Shimano Alivio 1x9
Počet rychlostí	1x9
Přehazovačka	Shimano Alivio RDM3100SGS
Kazeta	S-ride CS-M300 11-36z
Řetěz	Shimano HG53
Brzdy	Shimano MT200
Kotouče	Shimano SMRT10 160mm
Zapletená kola	Ryde Rival 26/Shimano TX505
Pláště	Rubena Ocelot V85 29" 60-622
Hlavové složení	NECO H385-E semi-integrated 44/56mm Tapered
Představec	Maxbike C302 31,8 75mm
Řídítka	Maxbike ATB 31,8mm 720mm
Gripy	Velo 975 PD2
Sedlovka	Maxbike SP-215 31.6/350mm
Sedlo	DDK MTB
Pedály	Feimin FP-872
Typ brzd	DISC

Soubory ke stažení

[Display manual DP C221-CZ.pdf \(752.26kB\)](#)

[B2C Uživatelská příručka elektrokola CZ.pdf \(1015.51kB\)](#)