

TAAL 29 stříbrný M

» Jízdní kola » Horská kola



| | |
|-----------------|---------|
| číslo zboží | 7466802 |
| Model | TAAL |
| Určení | Pánské |
| Velikost rámu | M |
| Velikost rámu " | 17 " |
| Průměr kol | 29 " |

3x9 Horské kolo 29" s hliníkovým rámem Maxbike M509, řazení Shimano Altus SL-M2000, přehazovačka Shimano Altus RD-M2000, vidlice Suntour XCM HLO 29" disc se zdvihem 100 mm, kazeta Shimano CS-HG200 11-32T, brzdy Shimano MT200 se 180 mm kotoučem vpředu a 160 mm kotoučem vzadu, sedlo DDK MTB

Dostupnost na hlavním skladě: 3 ks

TAAL 29 stříbrný M

» Jízdní kola » Horská kola

Popis

MAXBIKE Taal je ideálním společníkem pro cyklisty, kteří si chtějí užít pohodové vyjíždky v přírodě, prozkoumávat nové trasy a bez starostí zdolávat různé terény. Díky širokému rozsahu převodů 3x9, odpružené vidlici Suntour a lehkému hliníkovému rámu Maxbike M509 nabízí spolehlivost, pohodlí a skvělou ovladatelnost. Ať už vyrážíte na celodenní výlet, objevování lesních stezek nebo si jen chcete užít radost z jízdy, Taal vám poskytne vše, co potřebujete.

Hlavní přednosti kola:

• Lehký a odolný hliníkový rám Maxbike M509

Rám Maxbike M509 z hliníku AL6061 kombinuje pevnost, nízkou hmotnost a pohodlnou geometrii, což zajišťuje jistotu a komfort i při delších vyjíždkách. Kolo skvěle reaguje a zároveň zůstává stabilní v každém terénu.

• Odpružená vidlice Suntour pro pohodlnou jízdu

Vidlice Suntour XCM HLO 29" se zdvihem 100 mm pomáhá tlumit nárazy a zvyšuje komfort na lesních cestách i hrubších površích. Možnost uzamčení vidlice zlepšuje efektivitu šlapání na rovných úsecích.

• Široký rozsah převodů Shimano 3x9 pro každou trasu

Pohon Shimano Altus 3x9 s řazením SL-M2000, přehazovačkou RD-M2000 a přesmykačem FD-M2000 poskytuje plynulé řazení a dostatek převodů pro výjezdy i rychlé úseky. Kazeta 11-32T vám umožní snadno zvládnout jak prudká stoupání, tak rychlé sjezdy.

• Výkonné hydraulické brzdy pro jistotu v každé situaci

Hydraulické kotoučové brzdy Shimano MT200 s 180 mm kotoučem vpředu a 160 mm kotoučem vzadu poskytují silný a dobře dávkovatelný brzdňvý výkon, takže budete mít kolo pod kontrolou i při prudkých sjezdech a v technických pasážích.

• Pevná zapletená kola pro spolehlivý výkon

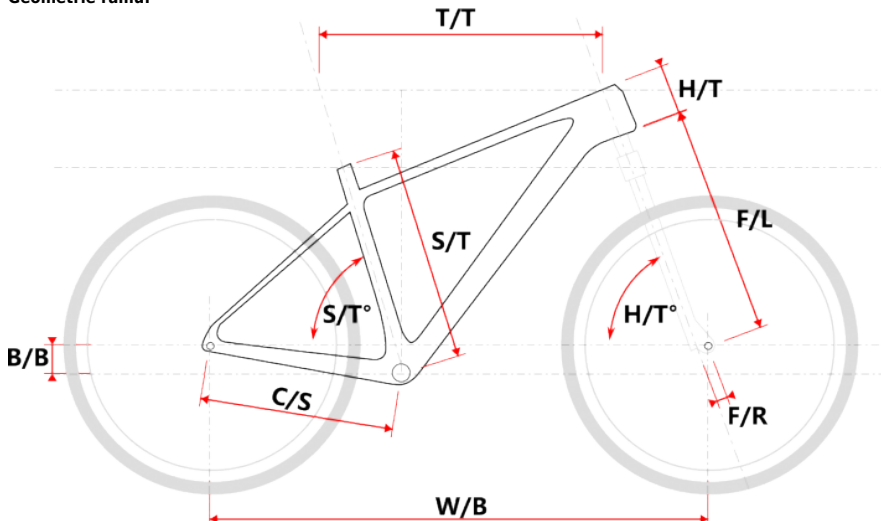
Kombinace ráfků Remerx E-Rocky a nábojů Shimano M35 přináší odolnost a jisté vedení stopy, což vám dodá sebevědomí v jakémkoliv terénu.

• Komponenty navržené pro pohodlí a kontrolu

Rídítka Maxbike ATB zajišťují jistý úchop a stabilní ovládání, představec Maxbike D479 přispívá k jistému řízení, zatímco sedlovka Maxbike SP-C207 v kombinaci se správným posedem zaručuje pohodlí i při delších vyjíždkách.

Díky širokému rozsahu převodů, pohodlné geometrii a spolehlivé výbavě je MAXBIKE Taal skvělou volbou pro každého, kdo hledá kolo na výlety, sportovní vyjíždky i pohodlovou jízdu v přírodě. Stačí nasednout a vyrazit za novými zážitky!

Geometrie rámu:



| Model | vel. | vel. " | W/B | S/T | S/T° | H/T | H/T° | C/S | B/B | F/R | F/L | T/T | Brakes |
|--------|------|--------|------|-----|------|-----|------|-----|-----|-----|-----|-----|--------|
| M509 | S | 15" | 1089 | 381 | 73° | 100 | 71° | 450 | 60 | 43 | 490 | 596 | Disc |
| M509 | M | 17" | 1099 | 432 | 73° | 100 | 71° | 450 | 60 | 43 | 490 | 605 | Disc |
| M509 | L | 19" | 1124 | 483 | 73° | 110 | 71° | 450 | 60 | 43 | 490 | 630 | Disc |
| M509 | XL | 21" | 1152 | 533 | 73° | 130 | 71° | 450 | 60 | 43 | 490 | 657 | Disc |
| M509-D | M | 15" | 1085 | 381 | 73° | 120 | 71° | 450 | 60 | 43 | 490 | 590 | Disc |
| M509-D | L | 17" | 1090 | 432 | 73° | 120 | 71° | 450 | 60 | 43 | 490 | 595 | Disc |

Tabulka velikostí:

| cm | 150 | 155 | 160 | 165 | 170 | 175 | 180 | 185 | 190 | 195 | 200 | > 200 |
|-----|-----|-----|-----|-----|-----|-----|-----|-----|-----|-----|-----|-------|
| | S | | | | | | | | | | | |
| MTB | | | M | | | | | | | | | |
| | | | | | | L | | | | | | |
| | | | | | | | | | XL | | | |

Upozornění: Tabulka doporučených velikostí rámu pro MTB kola slouží pouze jako orientační pomůcka. Vzhledem k individuálním rozdílům v tělesné stavbě každého jezdce nemusí vždy přesně odpovídat skutečnosti. Nejlepším způsobem, jak si ověřit správnou velikost rámu, je zkušební jízda u autorizovaného prodejce.

Parametry zboží

| | |
|-----------------|---|
| Model | TAAL |
| Modelový rok | 2024 |
| Průměr kol " | 29 " |
| Velikost rámu | M |
| Určení | Pánské |
| Model Rámu | Maxbike M509 |
| Vidlice | Suntour XCM HLO 29" disc |
| Řazení | Shimano Altus-9 SLM2000 |
| Počet rychlostí | 3x9 |
| Přehazovačka | Shimano Altus-9 RDM2000 |
| Přesmykač | Shimano Altus-9 FDM2000 |
| Kazeta | Shimano HG200 11-32z |
| Kličky | Prowheel MTB SUOLO 951-TT, 40-30-22T, 175mm |
| Řetěz | KMC X9 |
| Brzdy | Shimano MT200 |
| Kotouče | Shimano SMRT30 160/180mm centrlock |
| Zapletená kola | Remerx E-Rocky/Shimano M35 |
| Pláště | Schwalbe Smart Sam drát 57-622 |
| Hlavové složení | NECO H148-E semi-integrated 44mm |
| Rídítka | Maxbike ATB 20/720mm |
| Gripy | Velo 975 |
| Sedlovka | Maxbike SP-C207 31.6/350mm |
| Sedlo | DDK MTB |
| Pedály | Feimin FP-872 |
| Typ brzd | DISC |