

TAAL LADY 29 béžový

» Jízdní kola » Horská kola



číslo zboží	8810036
Model	TAAL
Určení	Dámské
Průměr kol	29 "

3x9 Dámské horské kolo 29" s hliníkovým rámem Maxbike M509-D, řazení Shimano Altus SL-M2000, přehazovačka Shimano Altus RD-M2000, vidlice Suntour XCM HLO 29" disc se zdvihem 100 mm, kazeta Shimano CS-HG200 11-32T, brzdy Shimano MT200 se 180 mm kotoučem vpředu a 160 mm kotoučem vzadu, sedlo DDK MTB

Dostupnost na hlavním skladě: 3 ks

TAAL LADY 29 béžový

» Jízdní kola » Horská kola

Popis

MAXBIKE Taal Lady 29 je dámská varianta oblíbeného modelu Taal, která přináší kombinaci pohodlí, spolehlivosti a skvělé ovladatelnosti. Rám Maxbike M509-D je přizpůsobený ženské postavě, nabízí sníženou horní rámovou trubku pro snadnější nasedání a sesedání a geometrii navrženou tak, aby poskytoval přirozený posed a snadné ovládání kola. Díky tomu je jízda nejen pohodlná, ale také zábavná a přirozená, což oceníte při delších výletech i svižnějších trasách. Taal Lady je ideální volbou pro cyklistky, které si chtějí užít radost z jízdy v přírodě bez zbytečných kompromisů.

Hlavní přednosti kola:

• Lehký hliníkový rám Maxbike M509-D

Rám Maxbike M509-D z hliníku AL6061 má sníženou horní rámovou trubku, což umožňuje snadnější nasedání a sesedání a zároveň přináší komfortnější posed a lepší ovladatelnost. Díky tomu si kolo zachovává stabilitu při rychlejší jízdě, ale zůstává dostatečně pohodlné i na dlouhé výlety.

• Odpružená vidlice Suntour pro pohodlnou jízdu

Vidlice Suntour XCM HLO 29" se zdvihem 100 mm pomáhá tlumit nerovnosti a zvyšuje stabilitu v terénu. Možnost uzamčení vidlice přispívá k lepší efektivitě šlapání na rovných úsecích.

• Široký rozsah převodů Shimano 3x9 pro každou trasu

Pohon Shimano Altus 3x9 s řazením SL-M2000, přehazovačkou RD-M2000 a přesmykačem FD-M2000 poskytuje plynulé řazení a dostatek převodů pro výjezdy i rychlé úseky. Kazeta 11-32T vám umožní snadno zvládnout jak prudká stoupání, tak rychlé sjezdy.

• Výkonné hydraulické brzdy pro jistotu v každé situaci

Hydraulické kotoučové brzdy Shimano MT200 s 180 mm kotoučem vpředu a 160 mm kotoučem vzadu poskytují silný a dobře dávkovatelný brzdový výkon, takže budete mít kolo pod kontrolou i při prudkých sjezdech a v technických pasážích.

• Pevná zapletená kola pro spolehlivý výkon

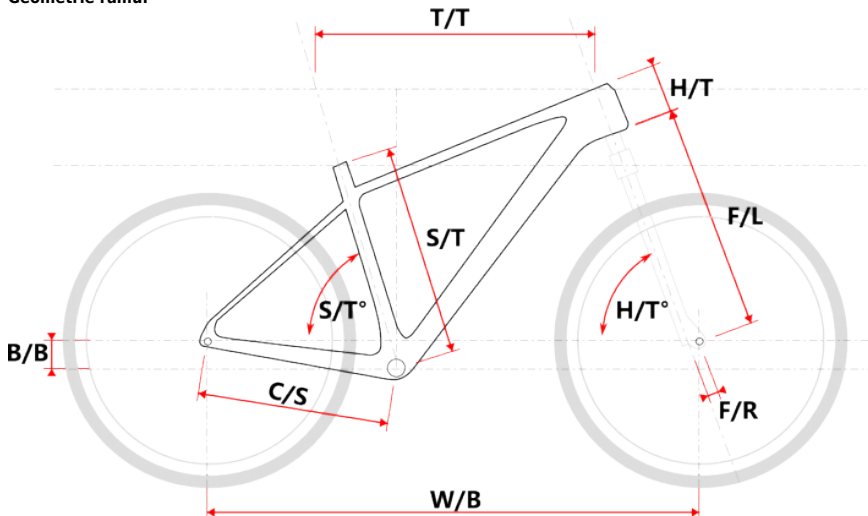
Kombinace ráfků Remerx E-Rocky a nábojů Shimano M35 přináší odolnost a jisté vedení stopy, což vám dodá sebevědomí v jakémkoliv terénu.

• Komponenty navržené pro pohodlí a kontrolu

Řídítka Maxbike ATB poskytují jistý úchop a snadné ovládání, představec Maxbike D479 zajišťuje stabilitu řízení, zatímco sedlovka Maxbike SP-C207 a sedlo navržené pro ženy poskytují pohodlí i při delších jízdách.

MAXBIKE Taal Lady – pohodlový společník na vaše cyklistické dobrodružství. Díky geometrii přizpůsobené ženám, širokému rozsahu převodů a pohodlnému posedu je MAXBIKE Taal Lady ideální volbou pro cyklistky, které hledají spolehlivě a univerzální horské kolo na výlety i sportovní jízdu. Vydejte se objevovat nové trasy a užívejte si jízdu bez kompromisů!

Geometrie rámu:



Model	vel.	vel. "	W/B	S/T	S/T°	H/T	H/T°	C/S	B/B	F/R	F/L	T/T	Brakes
M509	S	15"	1089	381	73°	100	71°	450	60	43	490	596	Disc
M509	M	17"	1099	432	73°	100	71°	450	60	43	490	605	Disc
M509	L	19"	1124	483	73°	110	71°	450	60	43	490	630	Disc
M509	XL	21"	1152	533	73°	130	71°	450	60	43	490	657	Disc
M509-D	M	15"	1085	381	73°	120	71°	450	60	43	490	590	Disc
M509-D	L	17"	1090	432	73°	120	71°	450	60	43	490	595	Disc

Tabulka velikostí:

cm	150	155	160	165	170	175	180	185	190	195	200	> 200
MTB lady			M				L					

Upozornění: Tabulka doporučených velikostí rámu pro MTB kola slouží pouze jako orientační pomůcka. Vzhledem k individuálním rozdílům v tělesné stavbě každého jezdce nemusí vždy přesně odpovídat skutečnosti. Nejlepším způsobem, jak si ověřit správnou velikost rámu, je zkušební jízda u autorizovaného prodejce.

Parametry zboží

Model	TAAL
Modelový rok	2024
Průměr kol "	29 "
Určení	Dámské
Model Rámu	Maxbike M509-D
Vidlice	Suntour XCM HLO 29" disc
Řazení	Shimano Altus-9 SLM2000
Počet rychlostí	3x9
Přehazovačka	Shimano Altus-9 RDM2000
Přesmykač	Shimano Altus-9 FDM2000
Kazeta	Shimano HG200 11-32z
Klíky	Prowheel MTB SUOLO 951-TT, 40-30-22T, 175mm
Řetěz	KMC X9
Brzdy	Shimano MT200
Kotouče	Shimano SMRT30 160/180mm centrlock
Zapletená kola	Remerx E-Rocky/Shimano M35
Pláště	Schwalbe Smart Sam drát 57-622
Hlavové složení	NECO H148-E semi-integrated 44mm
Řídítka	Maxbike ATB 20/720mm
Gripy	Velo 975
Sedlovka	Maxbike SP-C207 31.6/350mm
Sedlo	DDK MTB
Pedály	Feimin FP-872
Typ brzd	DISC