

TOBA 29 stříbrná

» Jízdní kola » Horská kola



Číslo zboží	8810105
Model	TOBA
Určení	Pánské
Průměr kol	29 "

3x8 Horské kolo 29" s hliníkovým rámem Maxbike M509, řazení Shimano SL-M315, přehazovačka Shimano Acera RD-M3020, přesmykač Shimano Acera FD-TY500, vidlice ZOOM 595S AMS 29" Disc HLO se zdvihem 100 mm, kazeta Shimano CS-HG31 11-32T, brzdy ZOOM HB-875 se 160 mm kotouči, sedlo DDK MTB

Dostupnost na hlavním skladě: 26 ks

TOBA 29 stříbrná

» Jízdní kola » Horská kola

Popis

Horské kolo navržené pro všechny, kteří chtějí objevovat nové trasy, užívat si jízdu v přírodě a zažít nezapomenutelné okamžiky v sedle. Díky pohodlné geometrii, širokému rozsahu převodů a spolehlivé výbavě je ideální pro delší výlety i každodenní jízdu po lesních cestách či cyklostezkách. Lehký hliníkový rám Maxbike M509, odpružená vidlice ZOOM a sada Shimano 3x8 poskytují pohodlí, kontrolu a radost z každého šlápnutí do pedálů.

Hlavní přednosti kola:

• Odolný hliníkový rám Maxbike M509 pro pohodlnou jízdu

Rám Maxbike M509 z hliníku AL6061 zajišťuje stabilitu, odolnost a pohodlný posed, díky čemuž je jízda příjemná i na delších trasách.

• Odpružená vidlice ZOOM pro lepší komfort v terénu

Vidlice ZOOM 595S AMS 29" se zdvihem 100 mm pomáhá tlumit nerovnosti a zpřijemňuje jízdu na lesních cestách i lehčím terénu. Možnost uzamčení vidlice umožňuje lepší efektivitu šlapání na rovných úsecích.

• Široký rozsah převodů Shimano 3x8 pro každý terén

Pohon Shimano 3x8 s řazením SL-M315, přehazovačkou Acera RD-M3020 a přesmykačem Acera FD-TY500 poskytují plynulé řazení a dostatek převodů pro zvládnutí prudkých výjezdů i rychlou jízdu po rovinách. Kazeta 11-32T vám pomůže najít ten správný převod v každé situaci.

• Spolehlivé hydraulické brzdy pro jistotu v každé situaci

Hydraulické kotoučové brzdy ZOOM HB-875 s 160mm kotouči poskytují dostatečný brzdny výkon a jistotu při sjezdech i v technických pasážích.

• Pevná zapletená kola pro stabilní jízdu

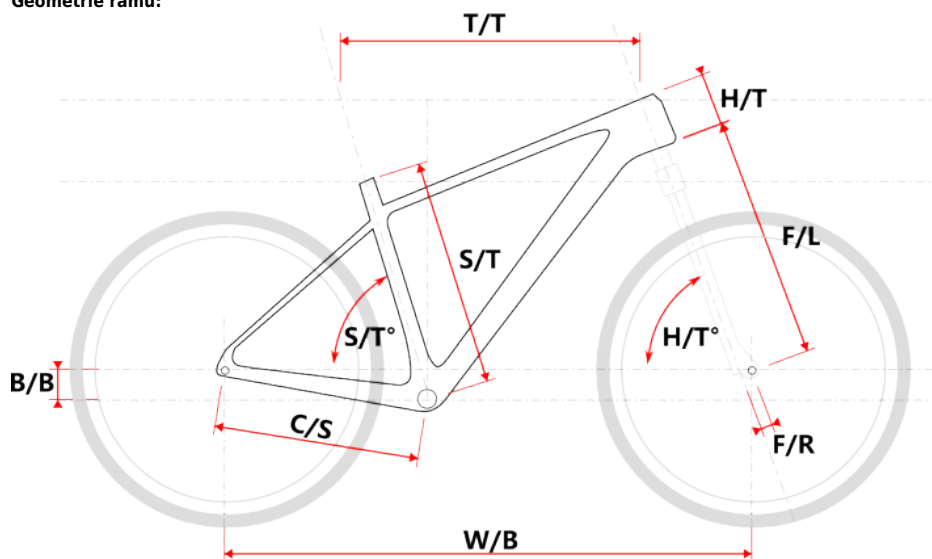
Kombinace spolehlivých ráfků a nábojů Shimano poskytuje jistotu a stabilitu v jakémkoliv terénu, takže si můžete naplno užít klidné projíždky i svižnější tempo.

• Komponenty navržené pro pohodlí a kontrolu

Rídítka Maxbike ATB poskytují jistý úchop a pohodlné ovládání, představec Maxbike C342 přispívá k stabilitě řízení, zatímco sedlovka Maxbike SP-C207 a sedlo DDK MTB zajistí komfort i při delších vyjíždkách.

MAXBIKE Toba - kolo pro skvělé zážitky na každé trase. Ať už plánujete výlet do přírody, projíždku po lesních cestách nebo objevování nových tras, MAXBIKE Toba vám poskytne pohodlí a radost z jízdy. Stačí nasednout a užívat si každý kilometr!

Geometrie rámu:



Model	vel.	vel. "	W/B	S/T	S/T°	H/T	H/T°	C/S	B/B	F/R	F/L	T/T	Brakes
M509	S	15"	1089	381	73°	100	71°	450	60	43	490	596	Disc
M509	M	17"	1099	432	73°	100	71°	450	60	43	490	605	Disc
M509	L	19"	1124	483	73°	110	71°	450	60	43	490	630	Disc
M509	XL	21"	1152	533	73°	130	71°	450	60	43	490	657	Disc
M509-D	M	15"	1085	381	73°	120	71°	450	60	43	490	590	Disc
M509-D	L	17"	1090	432	73°	120	71°	450	60	43	490	595	Disc

Tabulka velikostí:

cm	150	155	160	165	170	175	180	185	190	195	200	> 200
MTB		S			M				L			XL

Upozornění: Tabulka doporučených velikostí rámu pro MTB kola slouží pouze jako orientační pomůcka. Vzhledem k individuálním rozdílům v tělesné stavbě každého jezdce nemusí vždy přesně odpovídat skutečnosti. Nejlepším způsobem, jak si ověřit správnou velikost rámu, je zkušební jízda u autorizovaného prodejce.

Parametry zboží

Model	TOBA
Modelový rok	2024
Průměr kol "	29 "
Určení	Pánské
Model Rámu	Maxbike M509
Vidlice	ZOOM 595S AMS 29" Disc HLO
Řazení	Shimano Altus SLM315
Počet rychlostí	3x8
Přehazovačka	Shimano Acera RD-M3020
Přesmykač	Shimano Acera FDTY500
Kazeta	Shimano HG31 11-32z
Kličky	Shimano Acera FC-TY501
Řetěz	Shimano HG40
Brzdy	ZOOM HB-875
Kotouče	Shimano SMRT10 160mm
Zapletená kola	Shimano HB-TX505/E-Rocky
Pláště	Rubena Ocelot 54-622 V 85
Hlavové složení	NECO H148-E semi-integrated 44mm
Rídítka	Maxbike ATB 20/720mm
Gripy	Velo-311
Sedlovka	Maxbike SP-C207 31.6/350mm
Sedlo	DDK MTB
Pedály	Feimin FP-872
Typ brzd	DISC