

TOPAZ XL

» Jízdní kola » Gravel kola



číslo zboží	7539208
Model	TOPAZ
Určení	Pánské
Velikost rámu	XL
Průměr kol	28 "

1x12 Gravel s karbonovým rámem a vidlicí, hydraulická sada Shimano GRX610 1x12, zapletená kola TOKEN G23AR, kevlarové pláště Schwalbe G-One Allround, Ritchey řídítka, představec a sedlovka, omotávka Supacaz Super Sticky Kush

Dostupnost na hlavním skladě:

4 ks

TOPAZ XL

» Jízdní kola » Gravel kola

Popis

Posuňte své limity na maximum. Model Topaz je vrcholem řady gravelů MAXBIKE s jednopřevodníkem 1x12. Spojuje precizní zpracování, špičkový výkon a moderní design - perfektní volba pro jezdce, kteří chtějí excelovat v každém terénu. Ať už objevujete nové šterkové trasy, nebo vyhráváte souboj s větrem na asfaltu, tohle kolo vás nikdy nezklame.

Hlavní přednosti kola:

• Karbonový rám

Monokokový rám z uhlíkových vláken, který poskytuje špičkovou tuhost a nízkou hmotnost - **1280 g** rám vel. S, vidlice **539 g**. Vnitřní vedení bowdenů přispívá k elegantnímu a čistému designu. Je vybaven pevnými osami pro maximální stabilitu a precizní ovladatelnost. Pro výlety na šterkové cesty dovoluje rám použít pláště o maximální šířce 50 mm.

• Optimalizovaná geometrie

Geometrie rámu je navržena jako ideální kombinace pohodlí a výkonu, ať už jde o dlouhé trasy nebo technické úseky. Poskytuje jistotu v terénu, stabilitu při vyšších rychlostech a efektivní přenos energie při každém šlápnutí.

• Hydraulická sada Shimano GRX610 1x12

Jednopřevodník a 12rychlostní kazeta Shimano SLX 10-51z poskytují maximální rozsah převodů a naprostou kontrolu nad jízdou. Precizní řazení a spolehlivost vám umožní bezstarostně čelit jakýmkoli výzvám. Brzdové třmeny GRX610 se zakusují do 160 mm kotoučů Shimano SLX SMRT70 a poskytují nekompromisní brzdový účinek v každé situaci.

• Tovární zapletená kola TOKEN G23AR

Tubeless ready zapletená kola TOKEN kombinují lehkost, tuhost a odolnost - ideální společník pro rychlou jízdu na každém povrchu.

• Pláště Schwalbe G-One Allround

Lehké kevlarové pláště s Tubeless Easy technologií nabízejí perfektní trakci, odolnost a jistotu na každém kilometru vaší cesty.

• Omotávka Supacaz Super Sticky Kush

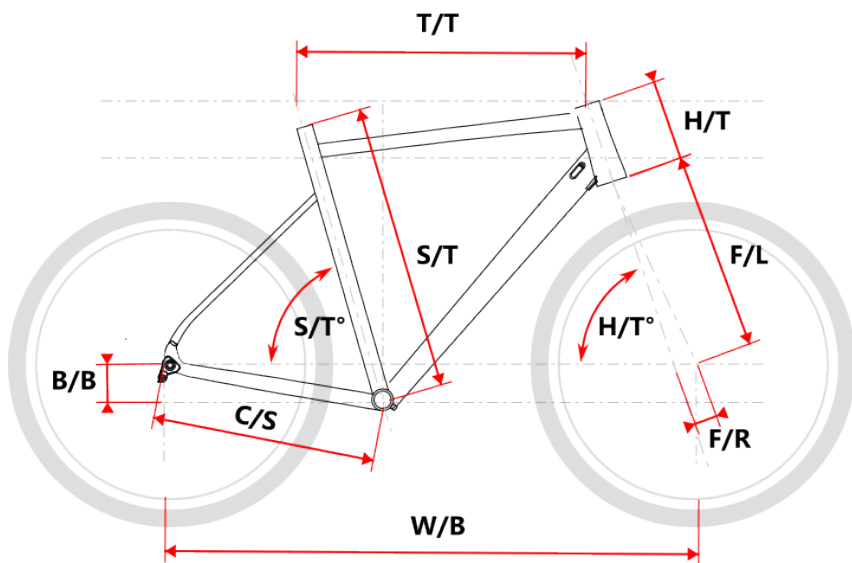
Prémiová omotávka, kterou si oblíbili mistři světa v cyklistice. Její skvělý grip a pohodlí při tloušťce jen 2,5 mm z ní dělají nezbytný doplněk pro maximální komfort při jízdě - dokonce i bez rukavic.

• Doplněk Ritchey

Sedlovka, řídítka a představec od špičkového výrobce Ritchey poskytují dokonalou ergonomii a odolnost, která obstojí i při nejnáročnějších výzvách.

Tento model spojuje špičkové technologie a nadšení pro cyklistiku do jediného stroje. Umožní vám překonávat výzvy, posouvat hranice a vychutnat si každou jízdu na maximum. Připravte se zažít gravel dobrodružství zcela novým způsobem!

Geometrie rámu:



Model	vel.	vel.	W/B	S/T	S/T°	H/T	H/T°	° C/S	B/B	F/R	F/L	T/T	Brakes
GRAVEL CRB S	490	1024	490	74,5°	120	70,5°	435	69	50	395	525	Disc	
GRAVEL CRB M	520	1026	520	74°	140	71°	435	69	50	395	535	Disc	
GRAVEL CRB L	560	1032	560	73°	170	72°	435	69	50	395	560	Disc	
GRAVEL CRB XL	580	1042	580	72,5°	190	72°	435	69	50	395	575	Disc	

Tabulka velikostí:

cm	150	155	160	165	170	175	180	185	190	195
	S									
GRAVEL			M							
					L					
							XL			

Upozornění: Tabulka doporučených velikostí rámu pro gravel kola slouží pouze jako orientační pomůcka. Vzhledem k individuálním rozdílům v tělesné stavbě každého jezdce nemusí vždy přesně odpovídat skutečnosti. Nejlepším způsobem, jak si ověřit správnou velikost rámu, je zkušební jízda u autorizovaného prodejce.

Parametry zboží

Model	TOPAZ
Modelový rok	2025
Průměr kol "	28 "
Velikost rámu	XL
Určení	Pánské
Model Rámu	Maxbike GR8200 carbon
Vidlice	Maxbike GR8200 carbon, pevná
Řazení	Shimano GRX610
Počet rychlostí	1x12
Přehazovačka	Shimano GRX822
Kazeta	Shimano SLX CS-M7100 10-51z
Kličky	Shimano GRX610 40z
Řetěz	Shimano Deore HG6100
Brzdy	Shimano GRX610
Kotouče	Shimano SLX SMRT70 160mm
Zapletená kola	TOKEN G23AR gravel Disc
Pláště	Schwalbe 40-622 G-ONE Allround TLE
Řídítka	RITCHEY COMP Gravel Baquiano 440mm
Gripy	Omotávka Supacaz Super Sticky Kush
Sedlovka	RITCHEY COMP AL6061 27,2/400/25mm offset
Sedlo	Selle Italia X3
Hmotnost	9,18 kg
Typ brzd	DISC