

TORSTEN AKCE černý

» Elektrokola » Horská elektrokola



| | |
|-------------|---------|
| číslo zboží | 8820019 |
| Model | TORSTEN |
| Určení | Pánské |
| Průměr kol | 29 " |

1x9 hardtail 29" horské elektrokolo se středový motorem Bafang M300 (250 W, 80 Nm), do rámu plně integrovaná baterie 603Wh, 16,75Ah, vidlice ZOOM 595S AMS, řazení S-ride M300 1x9, přehazovačka S-Ride M300, brzdy Shimano MT200

Dostupnost na hlavním skladě: 22 ks

TORSTEN AKCE černý

» Elektrokola » Horská elektrokola

Popis

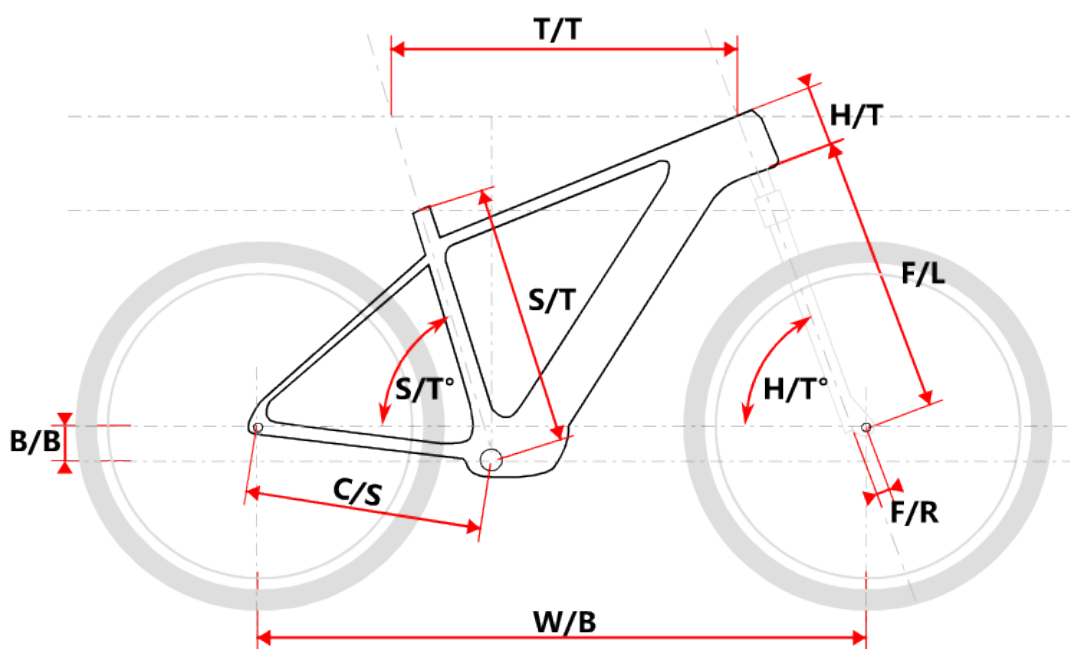
Model **Torsten** je horské elektrokolo se silným a osvědčeným **středovým motorem Bafang M300 Modest** s otáčkovým senzorem o nominálním výkonu 250W (max 500W) a vysokém kroutícím momentu **80 Nm, silnou plně integrovanou baterií Li-Ion s články o kapacitě 603Wh 16,75Ah.**

Model **Torsten** je určen nejen pro cyklostezsky ale i do terénu a hor. Díky otáčkovému senzoru cítíte **okamžitý nástup přípomoci.**

Pro dokonalý zážitek z jízdy je elektrokolo vybaveno odpruženou vidlicí a hydraulickými brzdami Shimano MT200.

Klíčové vlastnosti:

- Středový motor Bafang M300 s otáčkovým senzorem
- Integrovaná baterie s kapacitou 16,75Ah
- Kompletní systém Bafang
- Řazení 1x9
- Hydraulické brzdy Shimano MT200



| Model | vel. | vel. " | W/B | S/T | S/T° | H/T | H/T ° | C/S | B/B | F/R | F/L | T/T | Brakes |
|---------|------|--------|------|-----|------|-----|-------|-----|-----|-----|-----|-----|--------|
| Torsten | M | 16,5 | 1139 | 420 | 73° | 150 | 69° | 480 | 65 | 44 | 505 | 590 | Disc |
| Torsten | L | 19 | 1154 | 483 | 73° | 150 | 69° | 480 | 65 | 44 | 505 | 605 | Disc |
| Torsten | XL | 21 | 1174 | 533 | 73° | 150 | 69° | 480 | 65 | 44 | 505 | 625 | Disc |
| Torvi | M | 16,5 | 1120 | 420 | 73° | 160 | 69° | 465 | 50 | 44 | 495 | 579 | Disc |
| Torvi | L | 18 | 1136 | 457 | 73° | 160 | 69° | 465 | 50 | 44 | 495 | 595 | Disc |

Parametry zboží

| | |
|-----------------|---|
| Model | TORSTEN |
| Modelový rok | 2023 |
| Průměr kol " | 29 " |
| Určení | Pánské |
| Motor | Bafang M300 |
| Typ motoru | Středový |
| Baterie | Aucopo 16,75Ah |
| Nabíječka | 2A |
| Display | Bafang DP C11 UART |
| Vidlice | Suntour XCM HLO 29" disc |
| Řazení | Shimano Alivio 1x9 |
| Počet rychlostí | 1x9 |
| Přehazovačka | S-Ride M300 |
| Kazeta | Shimano HG200 11-36z |
| Řetěz | KMC E9 9r |
| Brzdy | Shimano MT200 |
| Kotouče | Zoom HS1 160/180mm |
| Zapletená kola | Remerx TopDisc / NH-2000 |
| Pláště | Schwalbe Smart Sam drát 57-622 |
| Hlavové složení | NECO H385-E semi-integrated 44/56mm Tapered |
| Představec | Maxbike C342 31,8 60mm |
| Řídítka | Maxbike MTB-AL 31.8mm 760mm |
| Gripy | Velo 975 PD2 |
| Sedlovka | Maxbike SP-C207 31.6/350mm |
| Sedlo | DDK MTB |
| Pedály | Feimin FP-872 |
| Typ brzd | DISC |

Soubory ke stažení

[Display manual DP C11-CZ.pdf \(958.41kB\)](#)

[B2C Uživatelská příručka elektrokola CZ.pdf \(1015.51kB\)](#)