

URBEA 26 šedá

» Elektrokola » City elektrokola



| | |
|-------------|---------|
| číslo zboží | 7550302 |
| Model | URBEA |
| Průměr kol | 26 " |

1x8 městské elektrokolo 26" s nízkým nástupem a středovým motorem Bafang M300, 80 Nm, 36 V / 250 W, plně integrovaná baterie do rámu EEL Mini 504 Wh, 14 Ah, 36 V, odpružená vidlice Suntour NEX HLO 26", řazení Shimano SL-M315, přehazovačka Shimano Altus RD-M310, sedlo DDK-D102MF Comfort Plus, výbava: stojan, blatníky, nosič a bateriová světla

Dostupnost na hlavním skladě: **Není skladem**

URBEA 26 šedá

» Elektrokola » City elektrokola

Popis

Urbea 26 - pohodlné a výkonné elektrokolo pro město i cyklostezky

Elektrokolo Urbea kombinuje komfort, sílu a praktičnost, což z něj dělá ideální volbu nejen pro jízdu po městě, ale i pro delší výlety po cyklostezkách. Středový motor Bafang M300 dodává plynulou a přirozenou asistenci, takže si snadno poradíte se stoupáním i rychlými rozjezdy. Odpružená přední vidlice efektivně tlumí nerovnosti, čímž zvyšuje pohodlí a stabilitu na nezpevněném povrchu. Díky kolům o průměru 26" je kolo skvěle ovladatelné, obratné a snadno se s ním manévruje, což z něj činí perfektní volbu pro svižnou jízdu úzkými městskými uličkami. Plná výbava, včetně blatníků, nosiče a bateriových světel, zajišťuje praktické využití v každodenním provozu i na delších trasách.

Hlavní přednosti kola:

• Středový motor Bafang M300 - síla a přirozený pocit z jízdy

Výkonný motor Bafang M300 (250 W, 80 Nm) umístěný ve středu kola zajišťuje optimální rozložení hmotnosti, plynulé šlapání a skvělou ovladatelnost. Díky vysokému točivému momentu 80 Nm si snadno poradí i se stoupáním, což oceníte při jízdě ve městě i na delších trasách.

• Integrovaná baterie s vysokou kapacitou

Baterie 504 Wh (14 Ah, 36 V) je elegantně ukrytá v rámu, což nejen přispívá k čistému designu, ale také zajišťuje nízké těžiště a lepší stabilitu kola.

• Nízký nástup pro snadné nasedání

Díky speciální konstrukci rámu je nástup na kolo maximálně pohodlný, což oceníte při každodenním používání. Bez ohledu na to, zda jedete do práce, na nákup nebo na výlet, nasedání i sesedání bude vždy snadné a přirozené.

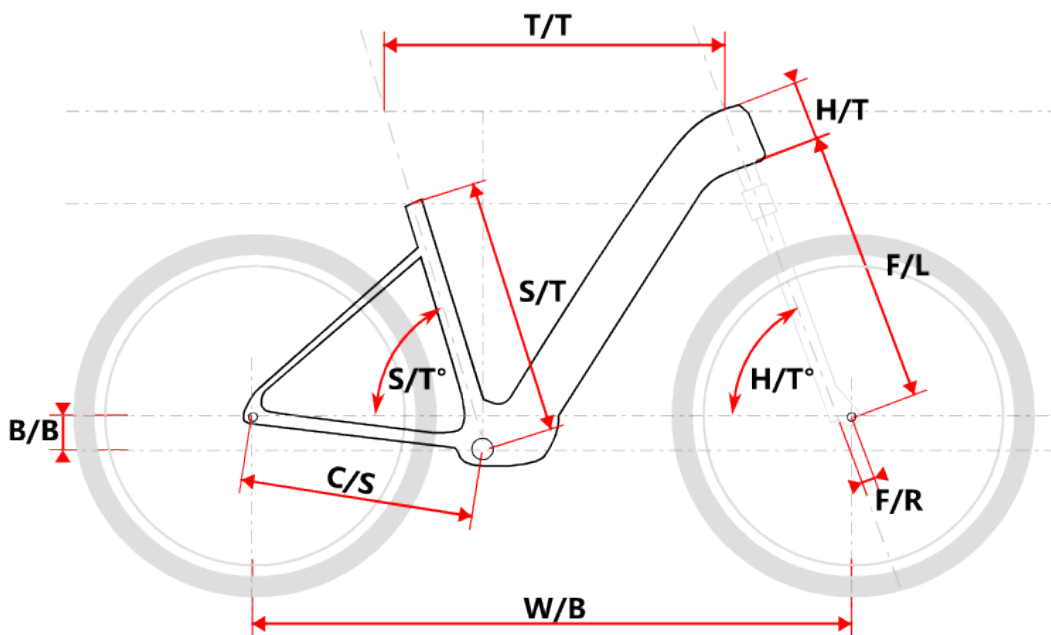
• Kompletní výbava pro každodenní použití

Elektrokolo Urbea 26 je plně vybavené pro městský provoz i delší vyjíždky. Součástí výbavy jsou blatníky, nosič, bateriová světla a stojan, takže se na něj můžete spolehnout za každých podmínek.

Urbea 26 - elektrokolo, které vás podrží na každé trase. Díky silnému motoru, integrované baterii a pohodlnému rámu je Urbea skvělou volbou pro každého, kdo hledá spolehlivý a komfortní dopravní prostředek pro město i delší výlety. Stačí nasednout a vyrazit vstříc novým dobrodružstvím!

Parametry zboží

| | |
|-----------------|---|
| Model | URBEA |
| Modelový rok | 2025 |
| Průměr kol " | 26 " |
| Motor | Bafang M300 |
| Typ motoru | Středový |
| Baterie | 14Ah |
| Display | Bafang DPC11 Uart |
| Vidlice | Suntour NEX HLO 26" |
| Řazení | Shimano M315-8 |
| Počet rychlostí | 1x8 |
| Přehazovačka | Shimano Altus RDM310 |
| Kazeta | S-ride CS-M200 |
| Řetěz | KMC Z8 |
| Brzdy | ZOOM HB-875 |
| Kotouče | Shimano SMRT30 160mm |
| Zapletená kola | Shimano HB-TX505/Remerx Rocky 23 622x23 |
| Pláště | Continental Ride Tour 47-559 reflex |
| Řídítka | Al City 660mm, 23 stupňů back sweep |
| Gripy | Velo V-1389AD2 |
| Sedlovka | ZOOM SP-C207 31.6/350mm |
| Sedlo | DDK-D102MF Comfort Plus |
| Pedály | Feimin FP-872 |
| Typ brzd | DISC |



| Model | vel. | W/B | S/T | S/T° | H/T | H/T° | C/S | B/B | F/R | F/L | T/T | Brake |
|-------------|------|------|-----|------|-----|-------|-----|-----|-----|-----|-----|-------|
| Urbea 28 18 | 18 | 1114 | 457 | 73° | 160 | 69,5° | 465 | 50 | 44 | 480 | 580 | Disc |
| Urbea 26 18 | 18 | 1087 | 457 | 73° | 160 | 69,5° | 445 | 35 | 44 | 480 | 570 | Disc |